



K



Pompe sommergibili
Submersible pumps
Tauchpumpen
Pompes submersibles
Bombas sumergibles

	IT	Istruzioni per l'uso e manutenzione	6
	EN	Instructions for use and maintenance	15
	FR	Instructions pour l'utilisation et l'entretien	23
	SP	Instrucciones para el uso y la manutención	32
	DE	Anweisungen zur Benutzung und Wartung	41

VARISCO SpA Zona Industriale Nord - 35129 PADOVA - Italy
 Direzione e Uffici: Terza Strada, 9
 Produzione e magazzini: Prima Strada, 37 - Tel. **049 8294111** - Fax **049 8294373**
 Web site: www.variscopspa.com - e-mail: italia@variscopspa.com
 International: Tel. **+39 049 8294111** - Fax **+39 049 8076762** - e-mail: export@variscopspa.com

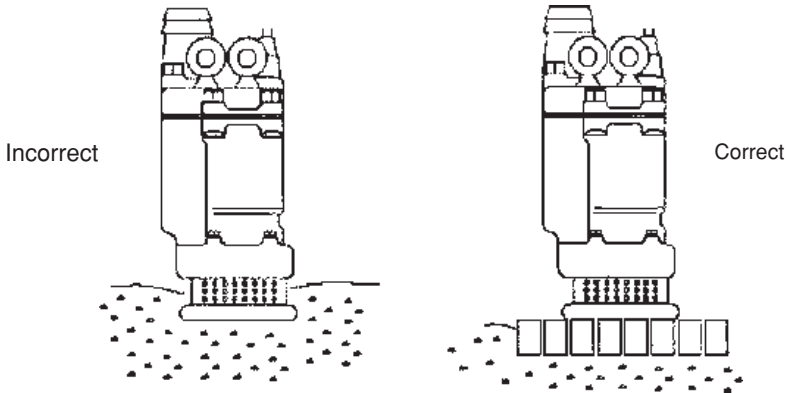


Fig. 1

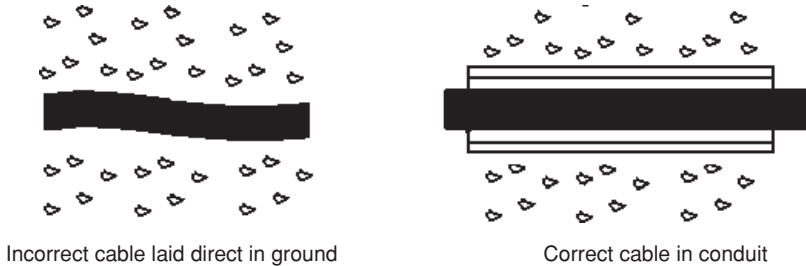


Fig. 2



Fig. 3

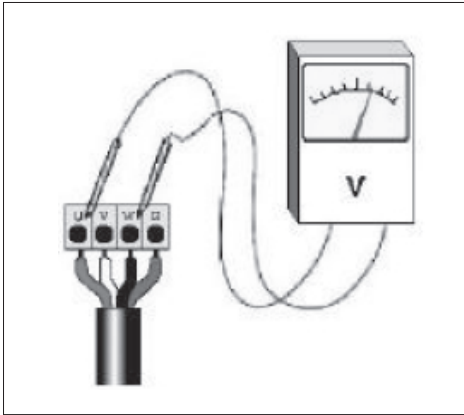


Fig. 4

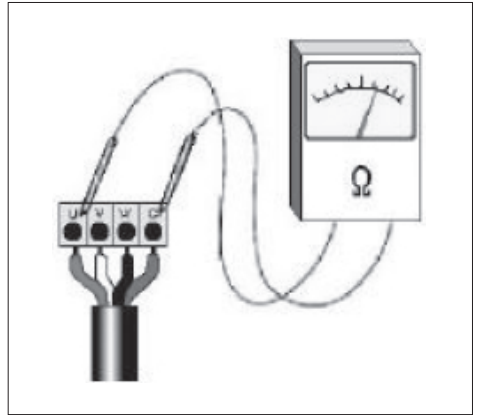


Fig. 5

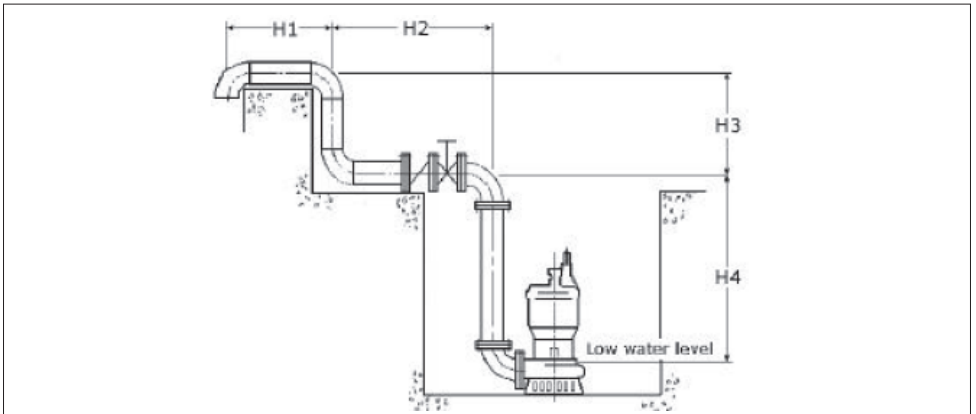


Fig. 6

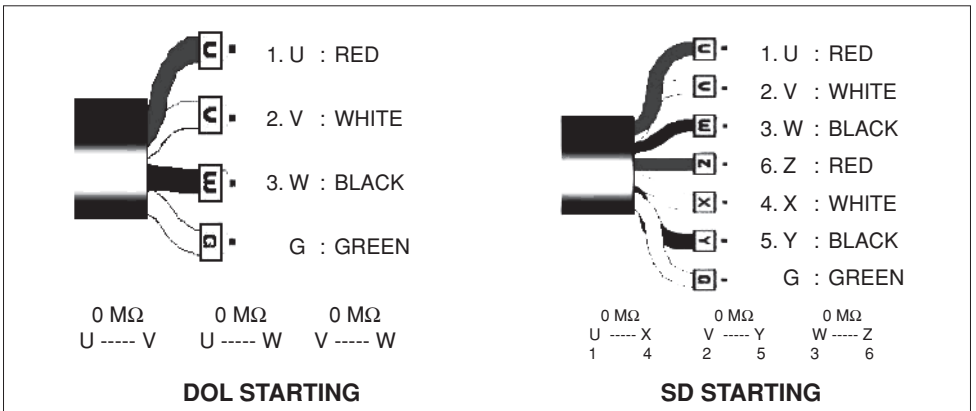


Fig. 7

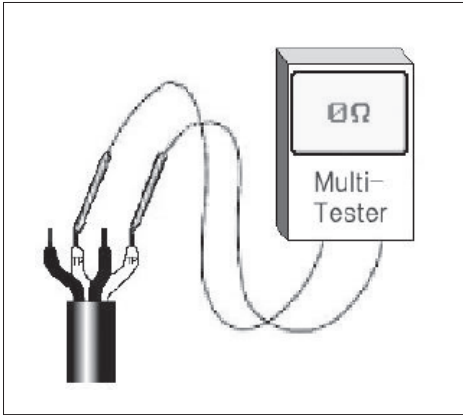


Fig. 8

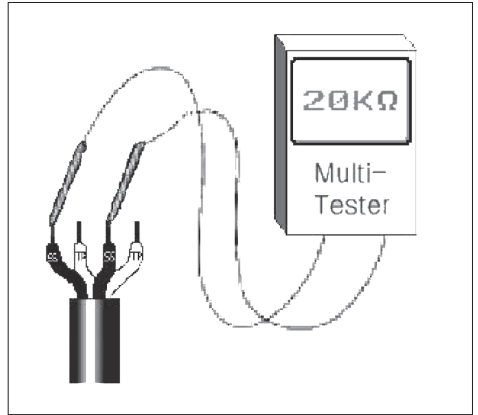


Fig. 9

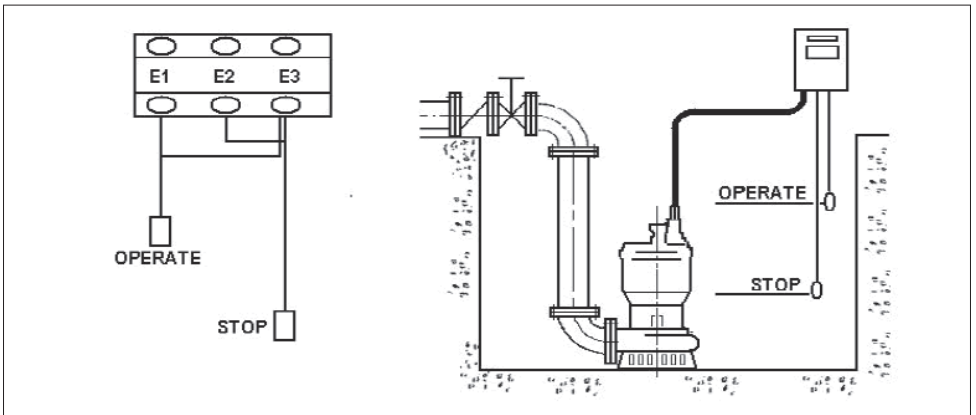


Fig. 10

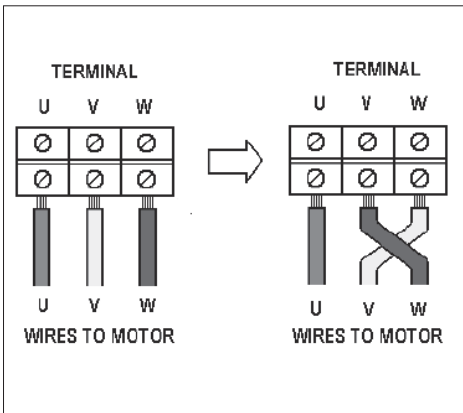


Fig. 11

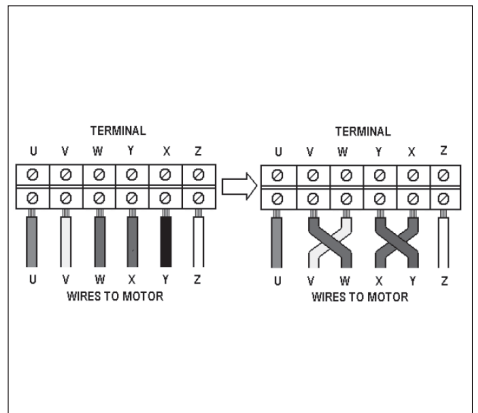


Fig. 12

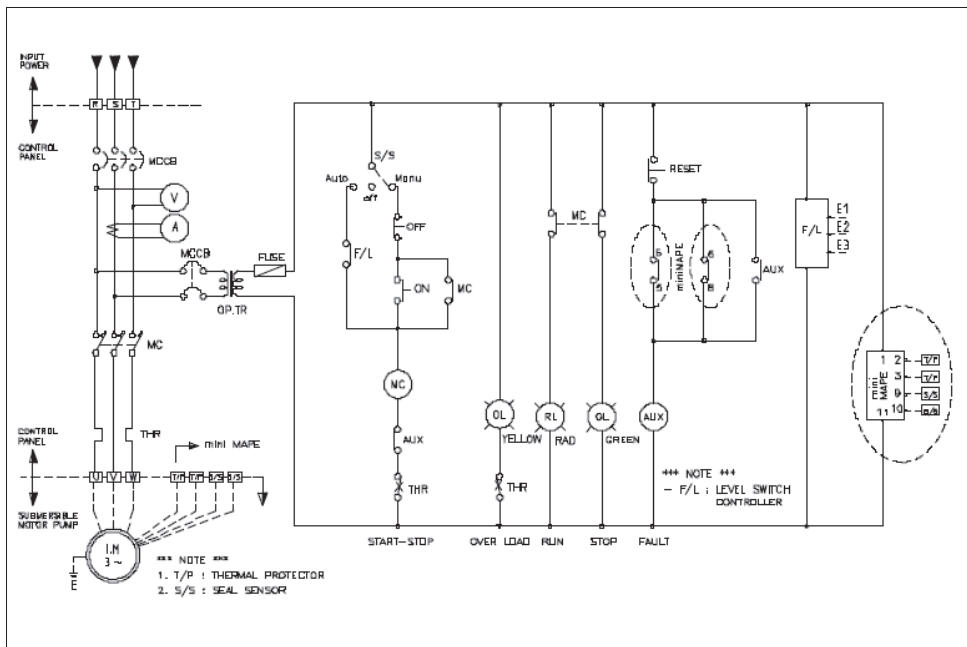


Fig. 13

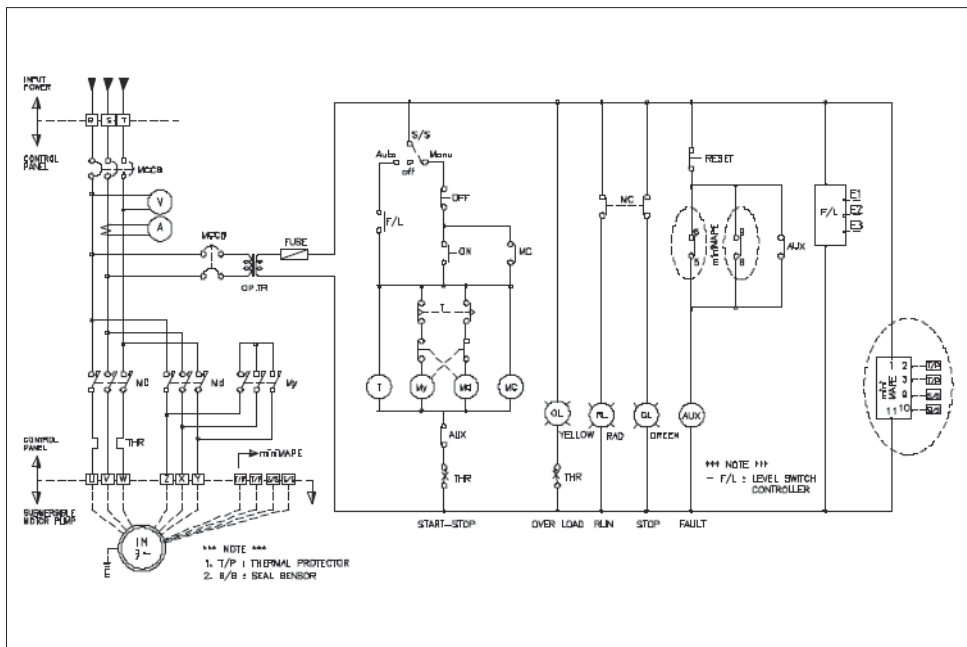


Fig. 14

INDICE

1.	INFORMAZIONI SUL MANUALE	6
2.	PRECAUZIONI GENERALI PER LA SICUREZZA	6
3.	ESAME INIZIALE	7
4.	MOVIMENTAZIONE E TRASPORTO	7
5.	STOCCAGGIO	7
5.1	STOCCAGGIO IN MAGAZZINO	7
5.2	STOCCAGGIO NELLA FOSSA	8
6.	PUNTI DI PARTICOLARE ATTENZIONE DURANTE L'INSTALLAZIONE	8
6.1	GENERALE	8
6.2	GIUNZIONI DEI CAVI	9
7.	MESSA IN SERVIZIO E FUNZIONAMENTO	9
7.1	GENERALE	9
7.2	VERIFICA CABLAGGIO - CAVO DI ALIMENTAZIONE E SENSORI	10
7.3	CABLAGGIO MORSETTI QUADRO COMANDI	11
7.4	CABLAGGIO PROTEZIONE TERMICA	11
7.5	CAMBIAIMENTO DI DIREZIONE DELLA ROTAZIONE	11
7.6	INTERRUTTORE DI LIVELLO E CABLAGGIO GENERALE	11
8.	MANUTENZIONE, CONTROLLO E REVISIONE	11
8.1	MANUTENZIONE	11
8.2	ISPEZIONE	12
8.3	REVISIONE	12
9.	RISOLUZIONE DEI PROBLEMI	13

1. INFORMAZIONI SUL MANUALE

- 1.1** Vi ringraziamo per aver acquistato i nostri prodotti. Questo manuale è progettato per aiutarVi a ottenere le prestazioni migliori dai nostri prodotti per quanto riguarda la durata, l'efficienza, l'utilizzo e la manutenzione.
- 1.2** Tutti gli utenti devono leggere questo manuale e acquisire familiarità con i contenuti dello stesso.
- 1.3** Qualsiasi guasto risultante da installazione o gestione del prodotto diverse da quanto descritto in questa guida sarà ritenuto guasto derivante da un utilizzo non corretto del prodotto non coperto da garanzia.
- 1.4** Per qualsiasi chiarimento necessario in merito ai contenuti di questo manuale, si prega di contattare la VARISCO S.p.A.

2. PRECAUZIONI GENERALI PER LA SICUREZZA

- 2.1** Questa pompa contiene parti in movimento pericolose. Per prevenire il rischio di lesioni, prima di procedere all'assistenza, togliere l'alimentazione. Non avvicinare mai le dita alla girante quando la pompa è collegata a una sorgente di alimentazione.
- 2.2** L'installazione deve essere eseguita da tecnici in possesso delle qualifiche appropriate come richiesto dalla legislazione locale.
- 2.3** La temperatura massima del mezzo è pari a 40°C.
- 2.4** La pompa è progettata per l'installazione solo in posizione verticale.
- 2.5** Questa pompa non è stata ritenuta idonea per l'utilizzo in piscine e quindi non deve

essere installata in questo tipo di applicazioni.

- 2.6 Operare sempre con altre persone. Utilizzare un adeguato equipaggiamento di sicurezza comprendente, se necessario, anche maschere antisettiche.
- 2.7 Assicurarci, prima di introdursi in pozzi umidi, effettuarvi saldature o utilizzare utensili elettrici, che non siano presenti gas tossici o esplosivi.
- 2.8 Utilizzare apparecchiature e imbracature di sollevamento di tipo approvato e non sostare sotto la pompa durante il suo sollevamento. Il cavo non è progettato per sollevare la pompa e la pompa stessa non deve essere manovrata utilizzando tale cavo.
- 2.9 Assicurarci che il cavo, in particolare l'estremità esposta, sia mantenuto al secco durante l'installazione.
- 2.10 é vivamente consigliato l'utilizzo di un interruttore automatico rivelatore di dispersione di massa e ciò può essere obbligatorio in base alle norme locali. Si prega di verificare i requisiti locali.

3. ESAME INIZIALE

- 3.1 Ispezionare fisicamente le pompe alla ricerca di eventuali segni di danno durante il trasporto, prestando particolare attenzione ai giunti bullonati e al cavo se provvisto.
- 3.2 Assicurarci che i dettagli riportati sulla targa di identificazione siano conformi con quelli del prodotto ordinato, prestando particolare attenzione alla tensione, alla frequenza e al metodo di avvio.
- 3.3 Verificare che tutti gli accessori e ricambi siano inclusi, secondo quanto riportato nella fattura commerciale e nell'ordine di acquisto.

4. MOVIMENTAZIONE E TRASPORTO

- 4.1 Durante il trasporto, la pompa deve essere assicurata in modo tale da evitare colpi che possano danneggiarla.
- 4.2 Maneggiare la pompa con attenzione. Utilizzare l'anello di sollevamento fornito o imbracare la pompa dalla parte del corpo e spostarla con l'ausilio di un paranco o di un'apparecchiatura di movimentazione adeguata.
- 4.3 La pompa non deve essere mai spostata per mezzo del cavo, in caso contrario sussiste un'elevata possibilità di danneggiare il cavo stesso, cosa che può determinare un cortocircuito elettrico e il rischio di scossa. Il cavo e l'ingresso del cavo possono essere danneggiati in modo tale da provocare una perdita della impermeabilità e un successivo grave danno al motore.

5. STOCCAGGIO

5.1 STOCCAGGIO IN MAGAZZINO

- 5.1.1 Il magazzino deve essere privo di umidità eccessiva, gas o vapori corrosivi ed esente da vibrazioni che possano danneggiare le pompe.
- 5.1.2 Immagazzinare le pompe in posizione verticale su un pallet o su un sostegno per tenere le pompe lontane dal pavimento e agevolarne la rimozione.
- 5.1.3 Il cavo deve essere arrotolato e l'estremità libera deve essere sigillata in modo saldo con plastica e nastro impermeabili o con un cappuccio isolante per impedire la penetrazione di umidità che possa raggiungere il motore e provocare gravi danni agli avvolgimenti.

- 5.1.4** Tutte le superfici non verniciate devono essere trattate con un leggero rivestimento di olio o grasso per impedire la corrosione.
- 5.1.5** Se nuove pompe devono essere stoccate per un periodo superiore a 2 mesi, la girante della pompa deve essere ruotata a mano ogni 2 mesi per impedire che le facce della tenuta meccanica si saldino. Se questa operazione non viene compiuta si può verificare un danno alla guarnizione quando la pompa viene avviata.

5.2 STOCCAGGIO NELLA FOSSA

- 5.2.1** Se una pompa installata non viene fatta funzionare per un lungo periodo di tempo, deve essere misurata la resistenza all'isolamento e la pompa deve essere fatta funzionare per 30 minuti ogni mese. Se la pompa non può essere fatta funzionare a causa della mancanza di acqua nel pozzetto, essa deve essere ispezionata e azionata a mano ogni mese e prima di essere rimessa in servizio. Se la resistenza di isolamento scende al di sotto dei 10 Mega-Ohm contattare la VARISCO S.p.A.
- 5.2.2** La sorgente di alimentazione deve essere staccata e isolata a livello del quadro comandi quando la pompa non è in servizio.
- 5.2.3** Se la pompa deve essere scollegata dal quadro comandi quando non è in servizio, l'estremità del cavo deve essere protetta come descritto nel paragrafo 5-1-3.

6. PUNTI DI PARTICOLARE ATTENZIONE DURANTE L'INSTALLAZIONE

6.1 GENERALE

- 6.1.1** Verificare che le dimensioni del pozzetto siano corrette e che esso sia ampio abbastanza perché la pompa possa essere installata e rimossa per l'assistenza.
- 6.1.2** Pulire con cura e rimuovere tutta la sporcizia dal pozzetto e dall'area di installazione generale per impedire che tale sporcizia riesca a penetrare nella pompa e ostruire la girante causando il possibile guasto del motore.
- 6.1.3** Verificare che gli accessori e i comandi siano completi.
- 6.1.4** Trasportare la pompa solo nel modo descritto alla Sezione 4.
- 6.1.5** Se la pompa deve essere installata in modo indipendente in un fiume o in un'altra area dove il letto è costituito da fango o sabbia, posizionare prima un supporto di mattoni sul fondo per impedire che la pompa si assesti nel fango (vedere figura 1).
- 6.1.6** Per impedire danni meccanici, tutti i cavi posati sotto al terreno devono essere installati in modo corretto in tubi protettivi realizzati in modo specifico per questo scopo. I cavi non devono essere installati direttamente nel terreno o nel cemento. (Si prega di fare riferimento alla figura 2 in basso).
- 6.1.7** La pompa deve essere messa a terra collegando il filo a terra (verde). Verificare la continuità della messa a terra controllando che il filo della messa a terra (verde, contrassegnato come "E") sia conduttivo elettricamente con il bullone sul motore (deve essere sverniciato).
- 6.1.8** Assicurarsi che tutti i cavi elettrici siano sostenuti in modo sicuro e che non ci siano cavi liberi che possano essere risucchiati nell'entrata della pompa.
- 6.1.9** Dopo aver installato la pompa, fissare la catena di sollevamento o la fune metallica a un muro o a un'altra superficie rigida, fuori dal pozzo, per impedire che essa venga sommersa nell'acqua di scolo.

6.2 GIUNZIONI DEI CAVI

6.2.1 Se è necessario allungare il cavo di alimentazione della pompa, assicurarsi che l'area della sezione trasversale del cavo di prolunga sia sufficiente da impedire un calo di tensione. Assicurarsi che la giunzione del cavo sia impermeabile e salda.

6.2.2 Collegare ogni coppia di fili (R-U, S-V, T-W) utilizzando un giunto a manicotto e sfalsando i giunti come mostrato sotto nella figura 3.

Strato di isolamento principale: Incollare ogni singolo giunto del filo con colla e avvolgerlo con una striscia di gomma naturale. Quindi avvolgerlo con vinile impermeabile.

Strato di isolamento secondario: Raggruppare insieme tutti i singoli fili in un unico cavo e ripetere la procedura di isolamento di cui sopra sul cavo completo assicurandosi che tale isolamento copra l'isolamento originale del cavo ad entrambe le estremità per un minimo di 220 mm.

Lo spessore della giunzione deve essere inferiore al doppio del diametro del cavo originale.

7. MESSA IN SERVIZIO E FUNZIONAMENTO

7.1 GENERALE

Dopo aver installato il quadro comandi e la pompa, collegare l'alimentazione elettrica ed eseguire la seguente procedura:

7.1.1 Verificare la tensione d'ingresso con un multimetro. Assicurarsi che sia conforme con la tensione del prodotto (Fig. 4).

7.1.2 Verificare la resistenza d'isolamento con un megaohmmetro per assicurarsi che sia superiore a 10 Mega-Ohm (Fare riferimento alla Sezione 7.2 VERIFICA CABLAGGIO) (Fig. 5).

7.1.3 Assicurarsi che tutti i cavi provenienti dalla pompa compresi i cavi dei sensori siano stati collegati in modo saldo agli appropriati morsetti nella morsettiera.

7.1.4 Verificare che la fossa o il pozzetto siano puliti e privi di sporcizia.

7.1.5 Avviare la pompa procedendo secondo le seguenti fasi.

7.1.5.1 Aprire la valvola a saracinesca.

7.1.5.2 Impostare il THR (relay termico) e il Timer (Per avviamento a Stella-Triangolo, impostare il timer a 7 - 9 secondi e impostare il THR alla corrente nominale).

7.1.5.3 Accendere il sezionatore dell'alimentazione principale sul quadro comandi. Impostare il selettore sulla posizione manuale e far girare per un istante la pompa avviandola momentaneamente prima dell'avviamento completo.

7.1.5.4 Verificare che la direzione di rotazione della pompa sia in senso antiorario quando osservata da sopra il coperchio della ventola del motore, (in senso orario se osservata guardando la girante). Se la rotazione avviene nel senso sbagliato, effettuare la correzione secondo quanto descritto nella Sezione 7.5.

7.1.5.5 Avviare la pompa e leggere la variazione di corrente mentre si apre lentamente la valvola di scarico. Verificare che la corrente sia entro il valore della corrente nominale con la valvola di scarico completamente aperta.

7.1.5.6 Se la corrente supera la corrente nominale, registrare la tensione e la corrente, quindi arrestare la pompa. Verificare l'impianto e fornire i dettagli elencati sotto alla VARISCO S.p.A. (Fare riferimento alla figura 6)

- La corrente e la tensione durante il funzionamento
- Natura e viscosità del liquido

- Schema e configurazione delle tubazioni (H1, H2, H3, H4). Numero e tipo di tutte le curve, valvole, derivazioni e raccordi. Il diametro e la lunghezza totale della tubazione.

7.1.5.8 Se la corrente di funzionamento è entro il valore della corrente nominale, monitorare la variazione nell'arco di 1 ora di funzionamento continuo. Se essa rimane stabile, fermare le pompe e impostare le posizioni dell'interruttore di livello per completare la messa in esercizio.

7.2. VERIFICA CABLAGGIO - CAVO DI ALIMENTAZIONE E SENSORI

Questa sezione descrive come verificare il corretto cablaggio e identificare i singoli cavi se i contrassegni originali sono stati rimossi durante l'installazione.

7.2.1 Verifica cablaggio del cavo di alimentazione

7.2.1.1 Sia per avviamento Diretto (Direct On Line, D.O.L.) che per quello Stella-Triangolo (Star-Delta, SD) assicurarsi che la resistenza di isolamento tra ogni fase e la terra superi i 10 Mega-Ohm.

7.2.1.2 D.O.L- Collegare uno dei tre fili della fase al collegamento a terra di un megaohmmetro e misurare la resistenza di isolamento dei rimanenti due fili. La resistenza di isolamento deve essere inferiore di 1 Mega-Ohm (Vedere figura 7 in basso). In caso contrario, per evitare danni al motore non far funzionare la pompa.

7.2.1.3 Star-Delta SD - Collegare uno dei sei fili al collegamento a terra di un megaohmmetro e misurare la resistenza di isolamento dei rimanenti cinque fili e attaccare un simbolo di fase come mostrato sotto. Le resistenze misurate sono interdipendenti su ciascuna delle fasi in corso di misurazione e solo una lettura deve essere pari a 0 Mega-Ohm (Vedere figura 7 in basso). In caso contrario, per evitare danni al motore non far funzionare la pompa.

7.2.1.4 Quando si effettua la verifica di pompe collegate Star-Delta a D.O.L o reattanza, seguire la tabella in basso.

U,Z (1,6) -- → R

V,X (2,4) -- → S

W,Y(3,5) -- → T

7.2.2 Verifica cablaggio dei sensori

7.2.2.1 Sensore di protezione del motore

Ci sono due fili, entrambi bianchi e il contrassegno di identificazione è TP (Thermal Protection, Protezione Termica). Collegare uno dei fili a un multimetro. La resistenza misurata deve essere pari a 0 Ohm.

Per nessun motivo utilizzare un megaohmmetro. Se misurato tramite un megaohmmetro, il sensore potrebbe subire un danno e non funzionare nel modo corretto (Fig. 8).

7.2.2.2 Sensore perdite

Ci sono due fili, entrambi neri e il contrassegno di identificazione è SS (Seal Sensor, Sensore Tenuta). La resistenza misurata con un multimetro deve essere superiore a 20 Kilo Ohm (Non utilizzare un megaohmmetro per questo controllo) (Fig. 9).

7.2.2.3 Sensore temperatura cuscinetti

Ci sono due fili, entrambi rossi e il contrassegno di identificazione è BS (Bearing Sensor, Sensore Cuscinetti). La resistenza misurata con un multimetro deve essere compresa tra 100 Ohm-120 Ohm. Il controllo deve essere eseguito con un multimetro. (Non utilizzare un megaohmmetro per questo controllo).

7.3 CABLAGGIO MORSETTI QUADRO COMANDI

7.3.1 Cablaggio dell'ingresso, uscita ed elemento di protezione motore

7.3.1.1 Avviamento diretto (D.O.L) - Figura 13

7.3.1.2 Avviamento Stella-Triangolo (Star - Delta) - Figura 14

7.4 CABLAGGIO PROTEZIONE TERMICA

La maggior parte dei sistemi di controllo VARISCO sono dotati di protezione termica. Ci sono due tipi, uno è installato nel motore e l'altro nel quadro comandi (Ad eccezione del tipo KP).

POSIZIONE	TIPO CONTROLLO	USCITA	PROCESSO	FILI
Nel motore	Controllo corrente	Sotto 3,7 kW	Quando vi è un flusso di corrente in sovraccarico, il dispositivo di protezione del motore arresta la pompa.	Non esposti.
Nel Quadro comandi	Controllo termico	Sopra 5,5 kW	Se la temperatura del motore supera i 100°C, il dispositivo entra in funzione e scollega il circuito nel quadro comandi. (Per un isolamento di categoria B).	1,25-2,0 mm quadrati (Bianchi)

7.5 CAMBIAMENTO DI DIREZIONE DELLA ROTAZIONE

Per cambiare la direzione di rotazione, scambiare due delle fasi nel quadro comandi, come mostrato sotto.

7.5.1 Diretto - Figura 11

7.5.2 Stella - Triangolo - Figura 12

7.6 INTERRUOTTORE DI LIVELLO E CABLAGGIO GENERALE

7.6.1 Interruttore di livello e cablaggio generale per generici scopi di drenaggio, per il funzionamento automatico di una pompa - Figura 10.

8. MANUTENZIONE, CONTROLLO E REVISIONE

8.1 MANUTENZIONE

Dal momento che la durata della pompa dipende in larga misura dalle condizioni di funzionamento, il controllo giornaliero e l'assistenza periodica sono vivamente consigliati per garantire la massima durata del prodotto.

8.1.1 Corrente e tensione. Verificare la corrente e la tensione della pompa. Se la lettura dell'amperometro supera il valore nominale, o è molto più bassa del valore nominale, la pompa ha un problema. La tensione deve essere stabile entro (più o meno) il 10% del valore nominale nell'arco del periodo di funzionamento.

8.1.2 Vibrazione. Verificare che la pompa funzioni in modo uniforme e senza vibrazioni.

8.1.3 Pressione di scarico e portata. Verificare la pressione di scarico e la portata (se il flussometro è fornito) almeno una volta al mese. Prestazioni in calo possono essere indicative della necessità di una revisione. Senza tenere conto delle prestazioni, la pressione e la portata devono essere stabili e una potenza e una pressione che cambiano rapidamente sono indicative di problemi dell'impianto per quanto riguarda l'aspirazione o la mandata.

8.1.4 Resistenza di isolamento. Verificare la resistenza di isolamento del motore almeno una volta al mese. Se il valore della resistenza di isolamento è calato in modo brusco dalla lettura precedente, questo è indicativo di un imminente guasto all'isolamento e quindi deve essere programmata una sessione di assistenza della pompa anche se la resistenza di isolamento può essere ancora sopra i 10 Mega-Ohm.

8.2 ISPEZIONE

In funzionamento normale, la pompa deve essere rimossa dal pozzo e ispezionata una volta all'anno. In condizioni di funzionamento intense, in cui sono presenti sabbia, materiali fibrosi e solidi, il controllo deve essere eseguito una volta al mese.

La procedura di controllo standard è riepilogata qui di seguito.

8.2.1 Rimozione della pompa

- Allentare i bulloni/dadi del tubo di scarico in modo da interrompere la tenuta.
- Agganciare la catena di sollevamento sul paranco azionato da motore o il paranco a catena attraverso l'anello di sollevamento della pompa e sostenere il carico della pompa.
- Rimuovere i bulloni/dadi del tubo di scarico e sollevare la pompa all'esterno del pozzo con il paranco.

8.2.2 Procedura di ispezione

8.2.2.1 Tenuta meccanica. Verificare la resistenza del sensore della tenuta meccanica con un multimetro come mostrato. Non utilizzare un megaohmmetro che potrebbe danneggiare il circuito di controllo (Fig. 9).

8.2.2.2 Sostituzione olio. Dopo aver verificato la resistenza del sensore tenuta, sostituire l'olio nella camera d'olio. Svitare prima il tappo di immissione dell'olio, quindi ribaltare la pompa in posizione orizzontale con il foro del tappo rivolto verso il basso per scaricare l'olio.

Se l'olio scaricato è contaminato o opaco, questo indica un imminente guasto della tenuta meccanica per cui la tenuta meccanica deve essere sostituita.

Sostituire l'olio con olio nuovo immesso attraverso il foro del tappo di immissione olio (Olio lubrificante ISO VG 32 Mobil DTE 24 Turbine Oil 90 o tipo equivalente).

8.2.2.3 Ispezione girante e piatto d'usura. Verificare che non ci sia luce eccessiva nella girante e nella piastra d'usura.

Sostituire o riparare a seconda delle necessità. La luce consigliata è tra 0,5mm e 0,9mm.

8.3 REVISIONE

Le pompe che richiedono revisione devono essere riparate da un'officina di assistenza autorizzata VARISCO S.p.A.

Una revisione normale comprende

- Smontaggio e pulizia della pompa.
- Verifica e revisione di ogni componente.
- Controllo elettrico del motore sommergibile.
- Sostituzione di parti usurate o danneggiate.
- Rimontaggio.
- Verifica prestazioni e verifica funzionale.
- Verniciatura e imballaggio

9. RISOLUZIONE DEI PROBLEMI

SINTOMO	CAUSA	SOLUZIONE
La pompa non si avvia o si ferma immediatamente dopo l'avvio.	1. Guasto alimentazione. 2. Tensione non corretta 3. Calo di tensione significativo 4. Cattivo funzionamento della fase del motore 5. Guasto collegamento circuito elettrico 6. Collegamento circuito di controllo difettoso 7. Fusibile bruciato 8. Interruttore magnetico difettoso 9. Cortocircuito con funzionamento dell'interruttore automatico 10. Materiale estraneo che ostruisce la pompa 11. Motore fuso 12. Cuscinetti del motore danneggiati	1- 3. Contattare la società di fornitura dell'alimentazione elettrica 4. Ispezionare il motore e i collegamenti 5. Verificare il circuito elettrico 6. Cablaggio corretto 7. Sostituire con un tipo di fusibile corretto 8. Sostituire con interruttore magnetico del tipo corretto 9. Individuare il cortocircuito e ripararlo 10. Rimuovere il materiale estraneo 11. Sostituire gli avvolgimenti del motore 12. Sostituire i cuscinetti
La pompa si avvia ma si ferma dopo un breve periodo di funzionamento	1. Il funzionamento prolungato a secco ha attivato la protezione del motore 2. L'alta temperatura del liquido ha attivato il dispositivo di protezione del motore	1. Regolare (alzare) il livello idrico di arresto della pompa in modo che il motore rimanga parzialmente coperto durante il funzionamento 2. Ridurre la temperatura del liquido
Volume pompato insufficiente	1. Rotazione inversa 2. Calo significativo di tensione	1. Correggere la rotazione (Vedere sezione funzionamento 7.5) 2. Contattare la società fornitrice dell'alimentazione elettrica ed ideare contromisure

SINTOMO	CAUSA	SOLUZIONE
	3. Funzionamento pompa 60 Hz a 50 Hz	3. Verificare la targa dati
	4. Alta prevalenza di scarico	4. Ricalcolare e regolare
	5. Ampia perdita delle tubazioni	5. Ricalcolare e regolare
	6. Livello idrico di funzionamento basso provoca aspirazione di aria	6. Innalzare il livello dell'acqua o abbassare la pompa
	7. Perdita dal tubo di scarico	7. Ispezionare, riparare
	8. Tubo di scarico ostruito	8. Rimuovere materiale estraneo
	9. Materiale estraneo nella bocca di aspirazione	9. Rimuovere materiale estraneo
	10. Materiale estraneo che ostruisce la pompa	10. Smontare e rimuovere il materiale estraneo
	11. Girante usurata	11. Sostituire la girante

TABLE OF CONTENTS

1.	ABOUT THIS MANUAL	15
2.	GENERAL SAFETY PRECAUTIONS	15
3.	INITIAL EXAMINATION	16
4.	CARRIAGE & TRANSPORT	16
5.	STORAGE	16
5.1	WAREHOUSE STORAGE	16
5.2	STORAGE IN THE PIT	16
6.	POINTS FOR ATTENTION DURING INSTALLATION	17
6.1	GENERAL	17
6.2	CABLE JOINTS	17
7.	COMMISSIONING & OPERATION	18
7.1	GENERAL	18
7.2	WIRING CHECK POWER CABLE & SENSORS	18
7.3	CONTROL PANEL WIRING	19
7.4	THERMAL PROTECTION WIRING	19
7.5	CHANGING THE DIRECTION OF ROTATION	19
7.6	LEVEL SWITCH & GENERAL WIRING	20
8.	MAINTENANCE, INSPECTION AND OVERHAUL	20
8.1	MAINTENANCE	20
8.2	INSPECTION	20
8.3	OVERHAUL	21
9.	TROUBLE SHOOTING	21

1. ABOUT THIS MANUAL

- 1.1 Thank you for purchasing our products. This manual is designed to help you achieve the best results from our products in terms of longevity, efficient usage and maintenance.
- 1.2 All users should read and be familiar with the contents of this manual.
- 1.3 All faults resulting from failure to install or maintain our product as described in this handbook will be deemed to be faults arising from misuse of the product not covered by warranty.
- 1.4 For any clarification required regarding the contents of this manual, please contact the VARISCO Engineering Department.

2. GENERAL SAFETY PRECAUTIONS

- 2.1 This pump contains hazardous moving parts. To prevent risk of injury, disconnect power before servicing. Never put fingers near impeller when pump is connected to a power source.
- 2.2 Installation should be performed by technicians with the appropriate qualifications as required by local legislation
- 2.3 Maximum medium temperature 40° C .
- 2.4 The pump is designed for installation in the vertical position only
- 2.5 This pump has not been approved for use in swimming pools and it should not be installed in this type of application.
- 2.6 Do not work alone. Use proper safety equipment including anti-septic masks if

necessary

- 2.7 Ensure that there is no toxic or explosive gas in the wet well before entering or welding or using electric tools.
- 2.8 Use approved lifting equipment and slings and do not stand under the pump while it is being lifted. The cable is not designed to lift the pump and the pump must not be maneuvered by use of the cable
- 2.9 Ensure the cable, particularly the exposed end is kept dry during installation
- 2.10 The use of an earth leakage circuit breaker is highly recommended and may be mandatory under local regulations. Please check local requirements

3. INITIAL EXAMINATION

- 3.1 Physically inspect the pumps for any signs of transport damage, paying particular attention to bolted joints and the cable if fitted.
- 3.2 Confirm that the details on the name plate of the pump agree with the ordered product paying particular attention to voltage, frequency and starting method.
- 3.3 Check that all accessories and spare parts are included as described in the commercial invoice and purchase order.

4. CARRIAGE & TRANSPORT

- 4.1 During transportation the pump should be secured in such a manner as to avoid shocks which may damage the pump.
- 4.2 Handle the pump carefully. Use the lifting eye provided or sling the pump from the body and move the pump with the aid of a hoist or proper handling equipment
- 4.3 The pump should never be moved by the cable. There is a high possibility of damage which may result in an electric short and risk of shock. The cable and cable inlet may be damaged leading to loss of water tightness and subsequent severe damage to the motor.

5. STORAGE

5.1 WAREHOUSE STORAGE

- 5.1.1 The warehouse must be free of excessive humidity, corrosive gases or vapors and free from vibration which might damage the pumps.
- 5.1.2 Store the pumps in a vertical position on a pallet or stand to keep the pump off the floor and facilitate easy removal.
- 5.1.3 The cable should be coiled and the open end should be tightly sealed with waterproof plastic and tape or a cable cap to prevent the penetration of moisture which may reach the motor and cause severe damage to the windings.
- 5.1.4 All unpainted surfaces should be given a light coat of oil or grease to prevent corrosion.
- 5.1.5 If new pumps are to be stored for longer than 2 months the pump impeller should be turned by hand every 2 months to prevent the mechanical seal faces from bonding whilst dry. Failure to do this may result in seal damage when the pump is eventually started.

5.2 STORAGE IN THE PIT

- 5.2.1 If an installed pump is not in operation for an extended period of time, the insulation

resistance should be measured and the pump run for 30 mins each month. If the pump cannot be run due to lack of water in the sump it should be inspected and turned over by hand each month & prior to being put back into service. If the insulation resistance drops below 10 Mega-Ohm contact VARISCO.

- 5.2.2 The power source must be shut off and isolated at the control panel when the pump is not in service
- 5.2.3 If the pump is disconnected from the control panel when not in service the cable end should be protected as described in paragraph 5-1-3.

6.POINTS FOR ATTENTION DURING INSTALLATION

6.1 GENERAL

- 6.1.1 Check that the dimensions of the sump are correct and large enough so that the pump can be installed and removed for servicing.
- 6.1.2 Thoroughly clean and remove all rubbish from the sump and general installation area to prevent this finding it's way into the pump and clogging the impeller causing possible motor failure.
- 6.1.3 Check the accessories and controls are complete.
- 6.1.4 Carry the pump only as described in section 4.
- 6.1.5 If the pump is being installed free standing in a river or other area where the bed is mud or sand place a support of bricks on the bottom first to prevent the pump settling into the mud. (see figure 1)
- 6.1.6 To prevent mechanical damage all cables laid under ground must be properly installed in underground electrical conduit specifically designed for this purpose, cables must not be installed directly in the ground or in concrete. (Please refer to figure 2 below).
- 6.1.7 The pump must be earthed by connecting the earth (green) wire. Verify the grounding continuity by checking that the grounding wire
- 6.1.8 Ensure all electrical cables are securely supported and that there is no loose cable which could be sucked into the pump inlet
- 6.1.9 After installing the pump, secure the lifting chain or wire rope to a wall or other rigid surface, outside of the pit, to prevent the possibility of it becoming submerged in waste.

6.2 CABLE JOINTS

- 6.2.1 If it is necessary to extend the pump supply cable ensure that the cross sectional area of the extension cable used is of sufficient area to prevent voltage drop. Ensure that the cable joint is waterproof and secure.
- 6.2.2 Connect each pair of wires (R-U, S-V, T-W) using a Sleeve Joint and staggering the joints as shown below in figure 3

Primary Insulation layer: Paste each individual wire joint with glue and wind with a strip of natural rubber. Then wind with waterproof vinyl.

Secondary Insulation layer: Gather together all the individual wires into one cable and repeat the above insulating procedure on the complete cable ensuring that the insulation covers the original cable insulation at both ends by a minimum of 220mm. The thickness of the joint must be less than twice the original cable diameter.

7. COMMISSIONING & OPERATION

7.1 GENERAL

After installing the control panel and pump, connect the power supply and carry out the following procedure:

- 7.1.1 Check the input voltage with a Multi-Tester. Ensure it complies with the voltage of the product (Fig. 4).
- 7.1.2 Check the insulation resistance with a Mega Tester to ensure it is over 10 Meg-Ohm. (Refer to section 7.2 WIRING CHECK) (Fig. 5).
- 7.1.3 Ensure that all cables from the pump including sensor cables have been securely connected to the appropriate terminals in the control box.
- 7.1.4 Check that the Pit or Sump is clean and free from rubbish.
- 7.1.5 Start the pump using the following sequence of events.
 - 7.1.5.1 Open the gate valve.
 - 7.1.5.2 Set the THR and Timer. (For Star-Delta starting, set the timer to 7 - 9 seconds and set the THR to the rated current).
 - 7.1.5.3 Turn on the main supply isolator in the control panel. Set the selector switch to manual and jog the pump by momentarily starting it before fully starting.
 - 7.1.5.4 Check that the direction of pump rotation is anti clockwise when viewed from above the motor fan cover, (clockwise when viewed looking at the impeller). If rotation is in the wrong direction correct as per section 7.5.
 - 7.1.5.5 Start the pump and read the current variation while opening the discharge valve slowly. Check if the current is within the rated current of the pump with the discharge valve fully open.
 - 7.1.5.6 If the current exceeds the rated current, record the voltage and current then stop the pump. Check the system and provide the details listed below to VARISCO. (Refer figure 6)
 - The current and voltage during operation
 - Nature and viscosity of the liquid
 - Piping layout and configuration (H1,H2,H3,H4. Number and type of all bends valves tees and fittings. Diameter and total length of the pipe
- 7.1.5.8 If the operating current is within the rated current, monitor the variation over 1 hr of continuous operation. If it remains stable stop the pumps and set the level switch positions to complete commissioning.

7.2. WIRING CHECK- POWER CABLE & SENSORS

This section describes how to check for correct wiring and how to identify the individual cables if the original tags have been removed during installation.

- 7.2.1 To Check Power Cable Wiring
 - 7.2.1.1 For both DOL and SD start ensure that the insulation resistance between each phase and earth exceeds 10 Meg-Ohm
 - 7.2.1.2 Direct On Line (D.O.L) Connect one of the three phase wires to the Earth Link of a Mega Tester and measure the insulation resistance of the remaining two wires. The insulation resistance should be less than 1 Meg-Ohm (see fig 7 below). If not, to avoid motor damage do not operate the pump.
 - 7.2.1.3 Star-Delta Starting Connect one of the six wires to the Earth Link of a Mega Tester and measure the insulation resistances between the remaining five wires and attach

a phase symbol as shown below. The measured resistances are interdependent on each of the phases being measures and only one reading should be 0 Meg-Ohm (see fig. 7 below). If not to avoid motor damage do not operate the pump.

7.2.1.4 When checking pumps wired Star-Delta to D.O.L or Reactor, Follow the table below.

U,Z (1,6) -- → R

V,X (2,4) -- → S

W,Y(3,5) -- → T

7.2.2 To Check Sensor Wiring

7.2.2.1 Motor Protection Sensor

There are two wires, both white and the identification marking is TP (Thermal Protection). Connect one of the wires to a Multi Tester. The resistance measured must be 0 Ohm. In any case, do not use Mega Tester. If measured by Mega Tester, the sensor might be damaged and would not operate properly (Fig. 8).

7.2.2.2 Leakage Sensor

There are two wires, both black and the identification marking is SS (Seal Sensor). The resistance measured with a multimeter should be over 20 Kilo Ohm. (Do not use Mega Tester for this test) (Fig. 9).

7.2.2.3 Bearing Temperature Sensor

There are two wires, both red and the identification marking is BS (Bearing Sensor). The resistance measured with a multimeter should be between 100 Ohm-120 Ohm. Tested by Multi Tester. (Do not use Mega Tester for this test).

7.3 CONTROL PANEL TERMINAL WIRING

7.3.1 Wiring of Inlet, Outlet and Motor Protector

7.3.1.1 Direct On Line (D.O.L) - Fig. 13

7.3.1.2 Star - Delta - Fig. 14

7.4 THERMAL PROTECTION WIRING

Most VARISCO control systems are equipped with thermal protection. There are two types one is installed in the motor and the other in the control panel (Except for KP type).

POSITION	CONTROL TYPE	OUTPUT	PROCESS	WIRES
In Motor	Current Control	Under 3,7 kW	When overload current flows, motor protector stops pump.	Not exposed
In Control Panel	Thermal Control	Over 5,5 kW	If motor temperature rises above 100 o C the device operates and disconnects the circuit inl the Control Panel.(for B Class Insulation).	1,25-2,0 sq mm (White)

7.5 CHANGING THE DIRECTION OF ROTATION

To change the direction of rotation, interchange two of the phases in the control panel as shown below.

7.5.1 Direct On Line - Fig. 11

7.5.2 Star-Delta - Fig. 12

7.6 LEVEL SWITCH & GENERAL WIRING

7.6.1 **Level switch & general wiring for general drainage purposes to operate one pump automatically (Fig. 10).**

8. MAINTENANCE, INSPECTION AND OVERHAUL

8.1 MAINTENANCE

Since the life of the pump depends largely on the operating conditions, daily inspection and periodic servicing are strongly recommended to guarantee maximum product lifetime.

8.1.1 Current and Voltage. Check the pump current and voltage. If the ammeter reading exceeds the rated value, or is far lower than rated value, there is a problem with the pump. Voltage should be stable within (plus minus) 10% of the rated value throughout the operational period.

8.1.2 Vibration. Check that the pump is operating smoothly and without vibration

8.1.3 Discharge Pressure and Flow Rate. Check the discharge pressure and flow rate (If flow meter is provided) at least once a month. Declining performance can be indicative of the need for overhaul. Regardless of performance the pressure and flow rate should be stable and rapidly changing output or pressure is indicative of system problems on the suction or delivery side.

8.1.4 Insulation Resistance. Check the insulation resistance of the motor at least monthly. If the value of the insulation resistance has declined sharply from the previous reading this is indicative of impending insulation failure and the pump should be scheduled for service even though the insulation resistance may still be over 10 Mega-Ohm.

8.2 INSPECTION

Under normal operation the pump should be removed from the pit and inspected once per year. Under severe operating conditions where sand, fibrous material and solids are present this should be done once per month.

The standard inspection procedure is summarized below.

8.2.1 Pump Removal

- Loosen the bolts/nuts of the discharge piping so that the seal is broken.
- Hook the lifting chain on the motor driven hoist or chain-block through the pump lifting eye and support the load of the pump.
- Remove the bolts/nuts of the discharge piping and lift the pump out of the well with the hoist.

8.2.2 Inspection Procedure

8.2.2.1 Mechanical Seal. Check the resistance of mechanical seal sensor with Multi-Tester as shown overleaf. Do not use a Mega Tester this will damage the control circuit (Fig. 9).

8.2.2.2 Oil Replacement. After checking the resistance of seal sensor, replace the oil in the oil chamber. First unscrew the oil inlet plug and tilt the pump towards the horizontal position with the plug hole facing downwards in order to drain the oil.

If the drained oil is contaminated or opaque, this is indicative of impending mechanical seal failure & the mechanical seal should be replaced. Replace the oil with fresh oil injected through inlet oil plug hole (Lubrication Oil ISO VG 32 Mobil DTE 24 Turbine Oil 90 or equivalent).

8.2.2.3 Inspect Impeller and Wear Plate. Check the impeller and wear plate for excessive

clearance.

Replace or repair as necessary. Recommended clearance is 0.5mm to 0.9mm.

8.3 OVERHAUL

Pumps requiring overhaul should be repaired by an authorized VARISCO service workshop.

Normal overhaul includes

- Disassembling and cleaning of pump.
- Inspection and overhaul of each component.
- Electrical testing of submersible motor.
- Replacement of worn-out/ or damage parts.
- Reassembly.
- Performance test and Functional test.
- Painting and Packing

9. TROUBLE SHOOTING

SYMPTOM	CAUSE	REMEDY
Pump does not start or stops immediately after starting.	<ol style="list-style-type: none"> 1. Power Failure 2. Incorrect voltage. 3. Significant voltage drop 4. Motor phase malfunction 5. Electric circuit connection fault 6. Faulty control circuit connection 7. Blown fuse 8. Faulty magnetic switch 9. Short circuit & breaker is functioning 10. Foreign matter clogging pump 11. Motor burnt out 12. Damaged motor bearings 	<ol style="list-style-type: none"> 1-3) Contact electric power company 4. Inspect motor & connections 5. Check electric circuit 6. Correct wiring 7. Replace with correct fuse type 8. Replace with correct type of magnetic switch 9. Locate short circuit and repair 10. Remove foreign matter 11. Rewind Motor 12. Replace bearings
Pump starts but stops after a short period of operation	<ol style="list-style-type: none"> 1. Prolonged dry operation has activated motor protection. 2. High liquid temperature has activated motor protector. 	<ol style="list-style-type: none"> 1. Adjust (raise) the pump stop water level so that the motor remains partially covered during operation 2. Lower liquid temperature

SYMPTOM	CAUSE	REMEDY
Does not pump adequate volume	1. Reverse Rotation	1. Correct Rotation (See Operation 3)
	2. Significant drop in voltage	2. Contact electric power company and devise counter measures.
	3. Operation 60Hz pump on 50 Hz	3. Check Name Plate
	4. Discharge head is high	4. Recalculate and adjust
	5. Large piping loss	5. Recalculate and adjust
	6. Low operating water level causes air suction	6. Raise water level or lower pump
	7. Leak from discharge piping	7. Inspect, repair
	8. Clogged discharge piping	8. Remove foreign matter
	9. Foreign matter in suction inlet	9. Remove foreign matter
	10. Foreign matter clogging pump	10. Disassemble and remove foreign matter
	11. Worn out impeller	11. Replace impeller

SOMMAIRE

1.	INFORMATIONS SUR LE MANUEL	23
2.	CONSIGNES GÉNÉRALES EN MATIÈRE DE SÉCURITÉ	23
3.	EXAMEN INITIAL	24
4.	MANUTENTION ET TRANSPORT	24
5.	STOCKAGE	24
5.1	STOCKAGE EN MAGASIN	24
5.2	STOCKAGE DANS UNE FOSSE	25
6.	DÉTAILS PARTICULIÈREMENT IMPORTANTS DURANT LE MONTAGE	25
6.1	EN GÉNÉRAL	25
6.2	JONCTION DES CÂBLES	25
7.	MISE EN SERVICE ET FONCTIONNEMENT	26
7.1	EN GÉNÉRAL	26
7.2	VÉRIFICATION DU CÂBLAGE - CÂBLE D'ALIMENTAT. - CAPTEURS	27
7.3	CÂBLAGE DES BORNES DU TABLEAU DE COMMANDE	28
7.4	CÂBLAGE DE LA PROTECTION THERMIQUE	28
7.5	MODIFICATION DU SENS DE ROTATION	28
7.6	INTERRUPTEUR DE NIVEAU ET CÂBLAGE GÉNÉRAL	28
8.	ENTRETIEN, CONTRÔLE ET RÉVISION	28
8.1	ENTRETIEN	28
8.2	INSPECTION	29
8.3	RÉVISION	29
9.	SOLUTION DES PROBLÈMES	30

1. INFORMATIONS SUR LE MANUEL

- 1.1** Nous vous remercions d'avoir acheté un de nos appareils. Ce manuel a été conçu pour vous aider à le rendre particulièrement performant en ce qui concerne la durée, l'efficacité, l'utilisation et l'entretien.
- 1.2** Chaque utilisateur doit lire attentivement ce manuel et se familiariser avec son contenu avant de se servir de l'appareil.
- 1.3** Toute panne due à un mauvais montage ou à une gestion de l'appareil autre que celle décrite dans ce manuel sera considérée comme étant la conséquence d'un usage incorrect et ne sera donc pas couverte par la garantie.
- 1.4** Pour avoir d'autres informations concernant le contenu de ce manuel, prière de contacter la société VARISCO S.p.A.

2. CONSIGNES GÉNÉRALES EN MATIÈRE DE SÉCURITÉ

- 2.1** Cette pompe contient des organes en mouvement dangereux. Couper le courant avant d'intervenir sur l'appareil pour éviter tout risque de blessures. Ne pas mettre les doigts tout près de la turbine quand la pompe est branchée à une source d'alimentation.
- 2.2** Le montage doit être effectué par des techniciens ayant les compétences nécessaires, comme requis par la législation locale.
- 2.3** La température maximale de la pompe est de 40°C.
- 2.4** La pompe a été conçue pour être montée verticalement.
- 2.5** Cette pompe n'est pas indiquée pour être utilisée dans une piscine et ne doit donc

pas servir pour ce type d'application.

- 2.6 Toujours travailler avec d'autres personnes en utilisant des dispositifs de sécurité adéquats et, si nécessaire, un masque antiseptique.
- 2.7 Avant de pénétrer dans un puits humide, d'y faire des soudures ou d'utiliser des outils électriques, s'assurer qu'il ne contient pas de gaz toxiques ou explosifs.
- 2.8 Utiliser des engins de levage et des élingues conformes au type approuvé et ne pas stationner en dessous de la pompe durant l'opération de levage. Le câble n'est pas conçu pour lever, déplacer ou manœuvrer la pompe.
- 2.9 S'assurer que le câble, en particulier l'extrémité exposée, est maintenue au sec durant le montage.
- 2.10 Il est vivement conseillé de prévoir un interrupteur automatique pour détecter la dispersion de masse, ce que les normes locales peuvent rendre obligatoire. Il convient donc de toujours vérifier ces dernières.

3. EXAMEN INITIAL

- 3.1 Vérifier la pompe pour voir si elle n'a pas subi de dommages durant le transport, en faisant particulièrement attention aux joints boulonnés et au câble s'il est prévu.
- 3.2 S'assurer que les données reportées sur la plaque d'identification sont conformes à celles de la pompe commandée, en particulier en ce qui concerne la tension, la fréquence et la méthode de démarrage.
- 3.3 Vérifier si les accessoires et les pièces détachées sont tous inclus, selon ce qui est reporté sur la facture commerciale et dans la commande.

4. MANUTENTION ET TRANSPORT

- 4.1 La pompe doit être bloquée et protégée durant le transport pour éviter les chocs pouvant l'abîmer.
- 4.2 Manipuler la pompe avec précaution. Utiliser pour cela l'anneau de soulèvement fourni ou élinguer la pompe du côté du corps et la déplacer à l'aide d'un palan ou d'un engin de levage approprié.
- 4.3 Ne jamais déplacer la pompe à l'aide du câble pour ne pas abîmer ce dernier, ce qui pourrait provoquer un court-circuit et une décharge électrique. Le câble et l'entrée du câble risquent alors de subir des dommages au point de provoquer une perte de l'imperméabilité et d'abîmer sérieusement le moteur.

5. STOCKAGE

5.1 STOCKAGE EN MAGASIN

- 5.1.1 Le magasin ne doit pas être trop humide. Il ne doit pas contenir de gaz ni de vapeurs corrosives et être exempt de vibrations pouvant abîmer les pompes.
- 5.1.2 Stocker les pompes à la verticale sur une palette ou sur un support pour éviter qu'elles soient en contact avec le sol et en faciliter ainsi le déplacement.
- 5.1.3 Le câble doit être enroulé et l'extrémité libre doit être recouverte d'un morceau de plastique et d'un ruban imperméables ou d'un capuchon isolant pour la protéger et empêcher à l'humidité de pénétrer et d'atteindre le moteur, ce qui abîmerait sérieusement le bobinage.
- 5.1.4 Les surfaces qui ne sont pas peintes doivent être traitées avec un léger revêtement d'huile ou de graisse pour en empêcher la corrosion.

- 5.1.5** Si les pompes neuves doivent être stockées pendant une période supérieure à 2 mois, tourner manuellement la turbine tous les 2 mois pour empêcher aux faces de la garniture mécanique de se souder. Si cette opération n'est pas effectuée, la garniture risque de s'abîmer au moment de mettre la pompe en marche.

5.2 STOCKAGE DANS UNE FOSSE

- 5.2.1** Si la pompe déjà montée doit rester inactive pendant un certain temps, il convient d'en mesurer la résistance d'isolement et de faire fonctionner la pompe tous les mois pendant 30 minutes. Si cette dernière opération est impossible parce qu'il n'y a pas d'eau dans le puits, il faut contrôler la pompe et l'actionner à la main tous les mois et avant de la remettre en service. Si la résistance d'isolement descend en dessous de 10 Mega-Ohm, contacter VARISCO S.p.A.
- 5.2.2** Débrancher et isoler la source d'alimentation au niveau du tableau de commande quand la pompe n'est pas en service.
- 5.2.3** S'il faut débrancher la pompe du tableau de commande quand elle n'est pas en service, l'extrémité du câble doit être protégée comme indiqué au paragraphe 5-1-3.

6. DÉTAILS PARTICULIÈREMENT IMPORTANTS DURANT LE MONTAGE

6.1 EN GÉNÉRAL

- 6.1.1** Vérifier si les dimensions du puits sont correctes et si ce dernier est suffisamment grand afin de pouvoir monter facilement la pompe et l'enlever pour l'entretien ou une intervention quelconque.
- 6.1.2** Nettoyer soigneusement le puits et la zone de montage pour éviter que la saleté ne pénètre dans la pompe et bloque la turbine, ce qui risque par ailleurs d'abîmer le moteur.
- 6.1.3** Vérifier si tous les accessoires et les dispositifs de commande prévus se trouvent bien dans l'emballage.
- 6.1.4** Ne transporter la pompe que comme indiqué à la Section 4.
- 6.1.5** Si la pompe doit être montée de façon autonome dans un fleuve ou dans une zone où le lit est constitué de boue ou de sable, préparer d'abord un support de briques au fond pour empêcher à la pompe de s'enfoncer dans la boue (voir figure 1).
- 6.1.6** Pour éviter tout dommage mécanique, veiller à faire passer les câbles qui devront être posés au sol dans des tuyaux de protection conçus spécialement dans ce but. Les câbles ne doivent pas être placés directement au sol ou dans le ciment. (Se référer à la figure 2 en bas).
- 6.1.7** La pompe doit être branchée à la terre à l'aide du fil correspondant (vert). Vérifier la continuité de la mise à la terre en contrôlant si le fil de terre (vert, indiqué par un "E") conduit le courant lorsque le boulon se trouve sur le moteur (il faut enlever la peinture).
- 6.1.8** S'assurer que tous les câbles électriques sont soutenus de façon sûre et qu'il n'y a pas de câbles libres pouvant être aspirés à l'entrée de la pompe.
- 6.1.9** Après avoir monté la pompe, fixer la chaîne de soulèvement ou le câble métallique au mur ou à une autre surface rigide, en dehors du puits, pour empêcher qu'elle ne soit submergée par l'eau d'écoulement.

6.2 JONCTION DES CÂBLES

- 6.2.1** S'il s'avère nécessaire de rallonger le câble d'alimentation de la pompe, veiller à ce

que la section transversale du câble de rallonge permette d'éviter toute chute de tension. S'assurer que la jonction du câble est imperméable et solide.

6.2.2 Brancher chaque couple de fils (R-U, S-V, T-W) en utilisant un raccord à manchon et en alternant les raccords comme indiqué ci-dessous sur la figure 3.

Couche d'isolement principal: Coller chaque raccord du fil avec de la colle et l'entourer d'une bande de caoutchouc naturel. L'envelopper ensuite dans du vinyle imperméable. **Couche d'isolement secondaire:** Regrouper les différents fils en un seul câble et répéter la procédure d'isolement indiquée plus haut sur le câble complet, en s'assurant que cet isolement recouvre l'isolement d'origine du câble aux deux extrémités sur un au moins 220 mm.

L'épaisseur du raccord doit être inférieure au double du diamètre du câble d'origine.

7. MISE EN SERVICE ET FONCTIONNEMENT

7.1 EN GÉNÉRAL

Après avoir monté le tableau de commande et la pompe, brancher le courant et procéder comme suit:

7.1.1 Vérifier la tension d'entrée avec un multimètre. S'assurer qu'elle est conforme à la tension de l'appareil (Fig. 4).

7.1.2 Vérifier la résistance d'isolement avec un mégohmmètre pour s'assurer qu'elle est supérieure à 10 Mega-Ohm (Se référer à la Section 7.2 CONTRÔLE DU CÂBLAGE) (Fig. 5).

7.1.3 S'assurer que tous les câbles provenant de la pompe, y compris les câbles des capteurs, ont été branchés solidement aux bornes correspondantes de la plaque à bornes.

7.1.4 Vérifier si la fosse ou le puits est propre et ne contient aucune saleté.

7.1.5 Faire démarrer la pompe en faisant les opérations suivantes.

7.1.5.1 Ouvrir le robinet-vanne.

7.1.5.2 Régler le THR (relais thermique) et le Temporisateur. (Pour un démarrage en étoile-triangle, régler le temporisateur à 7 - 9 secondes et le THR au courant nominal).

7.1.5.3 Actionner le sectionneur de l'alimentation principale sur le tableau de commande. Mettre le sélecteur sur la position manuelle et faire tourner la pompe pendant quelques instants en la faisant démarrer momentanément avant le démarrage complet.

7.1.5.4 Vérifier si la pompe tourne dans le sens inverse aux aiguilles d'une montre en la regardant par dessus le carter du ventilateur du moteur (dans le sens des aiguilles d'une montre en regardant la turbine). Si elle tourne dans le mauvais sens, corriger comme indiqué à la Section 7.5.

7.1.5.5 Faire démarrer la pompe et lire la variation du courant pendant que la vanne de décharge s'ouvre lentement. Vérifier si le courant est dans les limites de la valeur du courant nominal avec la vanne de décharge entièrement ouverte.

7.1.5.6 Si le courant est supérieur à la valeur du courant nominal, enregistrer la tension et le courant et arrêter la pompe. Vérifier l'installation et fournir les détails énumérés ci-dessous à VARISCO S.p.A. (Se référer à la figure 6)

- Le courant et la tension durant le fonctionnement
- La nature et la viscosité du liquide
- Le schéma et la configuration des tuyaux (H1, H2, H3, H4). Le nombre et le type de coudes, de soupapes, de dérivations et de raccords. Le diamètre et la longueur

totale des tuyaux.

- 7.1.5.8** Si le courant de fonctionnement est dans les limites de la valeur du courant nominal, contrôler la variation pendant 1 heure de fonctionnement continu. S'il reste stable, arrêter la pompe et régler la position de l'interrupteur de niveau pour compléter la mise en service.

7.2 VÉRIFICATION DU CÂBLAGE - CÂBLE D'ALIMENTATION ET CAPTEURS

Cette section décrit comment vérifier si le câblage est correct et identifier les différents câbles au cas où les références originales aient été enlevées au cours du montage.

7.2.1 Vérification du câblage pour le câble d'alimentation

- 7.2.1.1** Qu'il s'agisse du démarrage direct (Direct On Line, D.O.L.) ou de celui en étoile-triangle (Star-Delta, SD), s'assurer que la résistance d'isolement entre chaque phase et la terre est supérieure à 10 Mega-Ohm.

- 7.2.1.2** D.O.L - Brancher un des trois fils de la phase au branchement à la terre d'un mégohmmètre et mesurer la résistance d'isolement des deux fils restants. Celle-ci doit être inférieure à 1 Mega-Ohm (Voir figure 7 en bas). Dans le cas contraire, ne pas faire fonctionner la pompe pour éviter d'abîmer le moteur.

- 7.2.1.3** Star-Delta SD - Brancher un des six fils au branchement à la terre d'un mégohmmètre, mesurer la résistance d'isolement des cinq fils restants et mettre un symbole de phase comme indiqué ci-dessous. Les résistances mesurées sont interdépendantes sur chacune des phases durant la mesure et seule une lecture doit être égale à 0 Mega-Ohm (Voir la figure 7 en bas). Dans le cas contraire, ne pas faire fonctionner la pompe pour éviter d'abîmer le moteur.

- 7.2.1.4** Se référer au tableau en bas pour vérifier les pompes branchées en Star-Delta S.D., Direct On Line D.O.L. ou réactance.

U,Z (1,6) -- → R

V,X (2,4) -- → S

W,Y(3,5) -- → T

7.2.2 Vérification du câblage des capteurs

7.2.2.1 Capteur de protection du moteur

Il dispose de deux fils, tous deux blancs, portant le signe d'identification TP (Thermal Protection, Protection thermique). Brancher un des fils à un multimètre. La résistance mesurée doit être égale à 0 Ohm.

Il ne faut en aucun cas utiliser un mégohmmètre. Ce type d'appareil, s'il est utilisé pour effectuer la mesure, risque d'abîmer le capteur qui ne fonctionnerait alors plus correctement (Fig. 8).

7.2.2.2 Capteur fuites

Il dispose de deux fils, tous deux noirs, portant le signe d'identification SS (Seal Sensor, Capteur d'étanchéité). La résistance mesurée avec un multimètre doit être supérieure à 20 Kilo Ohm. (Ne pas utiliser un mégohmmètre pour ce contrôle) (Fig. 9).

7.2.2.3 Capteur température roulements

Il dispose de deux fils, tous deux rouges, portant le signe d'identification BS (Bearing Sensor, Capteur roulements). La résistance mesurée avec un multimètre doit être comprise entre 100 et 120 Ohm. Le contrôle doit être fait avec un multimètre. (Ne pas utiliser un mégohmmètre pour ce contrôle).

7.3 CÂBLAGE DES BORNES DU TABLEAU DE COMMANDE

7.3.1 Câblage à l'entrée, à la sortie et élément de protection du moteur

7.3.1.1 Démarrage direct (D.O.L) - Fig. 13

7.3.1.2 Démarrage en étoile-triangle (Star - Delta) Fig. 14

7.4 CÂBLAGE DE LA PROTECTION THERMIQUE

La plupart des systèmes de contrôle K sont dotés d'une protection thermique. Il y a deux types de systèmes, un installé dans le moteur et l'autre dans le tableau de commande (à l'exception du type KP).

POSITION	TYPE DE CONTRÔLE	SORTIE	PROCESSUS	FILS
Dans le moteur	Contrôle du courant	Inférieure à 3,7 kW	Le dispositif de protection du moteur arrête la pompe quand il y a une surcharge de courant.	Pas exposés.
Dans le tableau de commande	Contrôle thermique	Supérieure à 5,5 kW	Si la température du moteur dépasse 100°C, le dispositif se met en marche et désactive le circuit dans le tableau de commande (pour un isolement de type B).	1,25-2,0 millimètres carrés (blancs)

7.5 MODIFICATION DU SENS DE ROTATION

Pour modifier le sens de rotation, inverser deux des phases sur le tableau de commande comme indiqué ci-dessous.

7.5.1 Direct - Fig. 11

7.5.2 Étoile triangle - Fig. 12

7.6 INTERRUPTEUR DE NIVEAU ET CÂBLAGE GÉNÉRAL

7.6.1 Interrupteur de niveau et câblage général dans un but général de drainage, pour le fonctionnement automatique d'une pompe - Fig. 10.

8. ENTRETIEN, CONTRÔLE ET RÉVISION

8.1 ENTRETIEN

Étant donné que la longévité de la pompe dépend en grande partie des conditions de fonctionnement, il est vivement conseillé de la vérifier journalièrement et d'en effectuer l'entretien périodique pour qu'elle puisse durer longtemps.

8.1.1 Courant et tension. Vérifier le courant et la tension de la pompe. Il y a sûrement un problème si la valeur lue sur l'ampèremètre est supérieure ou beaucoup plus basse que la valeur nominale. La tension doit correspondre (plus ou moins) à 10% de la valeur nominale et être stable durant la période de fonctionnement.

8.1.2 Vibrations. Vérifier si la pompe fonctionne de façon uniforme et sans vibrations.

8.1.3 Pression de vidange et débit. Vérifier la pression de vidange et le débit (si le débitmètre est fourni) au moins une fois par mois. Le fait que la pompe devienne moins performante peut indiquer qu'il est nécessaire de faire une révision. Sans toutefois tenir compte des performances, la pression et le débit doivent être stables. La puissance et la pression qui changent rapidement indiquent que l'installation a des problèmes en ce qui concerne l'aspiration ou le refoulement.

8.1.4 Résistance d'isolement. Vérifier la résistance d'isolement du moteur au moins une fois par mois.

La valeur de la résistance d'isolement qui baisse brusquement par rapport à la lecture précédente indique une panne imminente de l'isolement. Il faut alors programmer une intervention sur la pompe même si la résistance d'isolement est encore supérieure à 10 Mega-Ohm.

8.2 INSPECTION

Il faut enlever la pompe du puits et l'inspecter au moins une fois par an lorsque le fonctionnement est normal. En cas de fonctionnement intensif, avec présence de sable, de substances fibreuses et solides, le contrôle doit être effectué une fois par mois.

Nous résumons ci-dessous la procédure de contrôle standard.

8.2.1 Démontage de la pompe

- Desserrer les boulons/écrous du tuyau de vidange afin d'interrompre l'étanchéité.
- Accrocher la chaîne de soulèvement au palan actionné par le moteur ou le palan à chaîne en utilisant l'anneau de soulèvement de la pompe et soutenir le poids de cette dernière.
- Enlever les boulons/écrous du tuyau de vidange et soulever la pompe avec le palan pour la retirer du puits.

8.2.2 Procédure d'inspection

8.2.2.1 Garniture mécanique. Vérifier la résistance du capteur de la garniture mécanique avec un multimètre comme indiqué ci-dessous. Ne pas utiliser un mégaohmètre pour cette opération afin de ne pas abîmer le circuit de contrôle (Fig. 9).

8.2.2.2 Vidange de l'huile. Après avoir vérifié la résistance du capteur d'étanchéité, vidanger l'huile contenue dans la chambre. Dévisser d'abord le bouchon de remplissage et faire basculer la pompe à l'horizontale pour que le trou du bouchon soit tourné vers le bas afin de vider l'huile.

L'huile vidangée contaminée ou trouble indique que la garniture mécanique est usée ou sur le point de se casser. Il faut donc en profiter pour la remplacer.

Verser ensuite l'huile propre dans le trou du bouchon de remplissage (Huile lubrifiante ISO VG 32 Mobil DTE 24 Turbine Oil 90 ou du même genre).

8.2.2.3 Inspection de la turbine et de la plaque d'usure. Vérifier s'il n'y a pas d'ouverture excessive dans la turbine et dans la plaque d'usure.

Réparer ou remplacer ces dernières si nécessaire. L'ouverture conseillée doit être comprise entre 0,5 et 0,9 mm.

8.3 RÉVISION

La révision ou la réparation éventuelle des pompes doit être effectuée dans un atelier VARISCO S.p.A agréé.

La révision normale comprend

- Démontage et nettoyage de la pompe.
- Vérification et révision de chaque composant.
- Contrôle électrique du moteur submersible.
- Remplacement des parties usées ou abîmées.
- Remontage.
- Vérification des performances et du fonctionnement.
- Remise en peinture et emballage

9. SOLUTION DES PROBLÈMES

ANOMALIE	CAUSE	SOLUTION
La pompe ne démarre pas ou s'arrête juste après le démarrage.	1. Problèmes concernant l'arrivée de courant.	1-3. Contacter la société qui fournit l'électricité
	2. Tension incorrecte	
	3. Chute significative de tension	
	4. Mauvais fonctionnement de la phase du moteur	4. Contrôler le moteur et les branchements
	5. Panne dans le branchement du circuit électrique	5. Vérifier le circuit électrique
	6. Branchement du circuit de contrôle défectueux	6. Câblage correct
	7. Fusible brûlé	7. Remplacer par un type de fusible correct
	8. Interrupteur magnétique défectueux	8. Remplacer par un interrupteur magnétique approprié
	9. Court-circuit avec fonctionnement de l'interrupteur automatique	9. Repérer l'endroit où il y a eu court-circuit et réparer
	10. Substances étrangères qui bouchent la pompe	10. Enlever les substances étrangères
	11. Moteur grillé	11. Remplacer le bobinage du moteur
	12. Roulements du moteur abîmés	12. Remplacer les roulements
La pompe démarre mais s'arrête après n'avoir fonctionné que quelques instants	1. Le fonctionnement prolongé à sec a activé la protection du moteur	1. Régler (augmenter) le niveau hydrique d'arrêt de la pompe afin que le moteur reste partiellement couvert durant le fonctionnement
	2. La haute température du liquide a activé le dispositif de protection du moteur	2. Réduire la température du liquide
Volume pompé insuffisant	1. Le moteur tourne dans le sens contraire	1. Inverser le sens de rotation (Voir section fonctionnement 7.5)

ANOMALIE	CAUSE	SOLUTION
	2. Baisse significative de tension	2. Contacter la société qui fournit l'électricité et prendre les mesures qui s'imposent
	3. Fonctionnement de la pompe 60 Hz à 50 Hz	3. Vérifier la plaque des données
	4. Grande hauteur d'écoulement	4. Calculer de nouveau et régler
	5. Grosse fuite des tuyaux	5. Calculer de nouveau et régler
	6. Le niveau hydrique de fonctionnement trop bas provoque l'aspiration d'air	6. Augmenter le niveau d'eau ou abaisser la pompe
	7. Fuite du tuyau de vidange	7. Vérifier et réparer
	8. Tuyau de vidange bouché	8. Enlever les substances étrangères
	9. Substances étrangères dans la bouche d'aspiration	9. Enlever les substances étrangères
	10. Substances étrangères qui bouchent la pompe	10. Démontez et enlever les substances étrangères
	11. Turbine usée	11. Remplacer la turbine

ÍNDICE

1.	INFORMACIONES SOBRE EL MANUAL	32
2.	PRECAUCIONES GENERALES DE SEGURIDAD	32
3.	EXAMEN INICIAL	33
4.	DESPLAZAMIENTO Y TRANSPORTE	33
5.	ALMACENAMIENTO	33
5.1	ALMACENAMIENTO EN ALMACÉN	33
5.2	ALMACENAMIENTO EN FOSO	34
6.	PUNTOS IMPORTANTES DURANTE LA INSTALACIÓN	34
6.1	GENERAL	34
6.2	UNIÓN DE LOS CABLES	35
7.	PUESTA EN SERVICIO Y FUNCIONAMIENTO	35
7.1	GENERAL	35
7.2	VERIFICACIÓN DEL CABLEADO - CABLE DE ALIMENT. Y SENSORES	36
7.3	CABLEADO DE LOS BORNES DEL CUADRO DE MANDOS	37
7.4	CABLEADO DE LA PROTECCIÓN TÉRMICA	37
7.5	CAMBIO DE LA DIRECCIÓN DE ROTACIÓN	37
7.6	INTERRUPTOR DE NIVEL Y CABLEADO GENERAL	37
8.	MANUTENCIÓN, CONTROL Y REVISIÓN	37
8.1	MANUTENCIÓN	37
8.2	INSPECCIÓN	38
8.3	REVISIÓN	38
9.	RESOLUCIÓN DE PROBLEMAS	39

1. INFORMACIONES SOBRE EL MANUAL

- 1.1 Le agradecemos por haber comprado nuestros productos. Este manual está proyectado para ayudarle a obtener las prestaciones mejores de nuestros productos en lo referido a duración, eficiencia, utilización y manutención.
- 1.2 Todos los usuarios deben leer este manual y familiarizarse con los contenidos del mismo.
- 1.3 Cualquier rotura producida por una instalación o una gestión del producto diferentes de como se describe en esta guía se considera como rotura causada por la utilización incorrecta del producto y no está cubierta por garantía.
- 1.4 Para cualquier aclaración necesaria sobre los contenidos de este manual se debe contactar a VARISCO S.p.A.

2. PRECAUCIONES GENERALES DE SEGURIDAD

- 2.1 Esta bomba contiene partes en movimiento peligrosas. Para evitar el riesgo de lesiones, antes de proceder a la asistencia, desconectar la alimentación. No acercar nunca los dedos al rodete cuando la bomba está conectada con una fuente de alimentación.
- 2.2 La instalación debe ser efectuada por técnicos con las calificaciones apropiadas como lo requiere la legislación local.
- 2.3 La temperatura máxima es de 40°C.
- 2.4 La bomba está proyectada para la instalación sólo en posición vertical.

- 2.5 Esta bomba no se considera idónea para la utilización en piscinas y, por lo tanto, no se debe instalar en éste tipo de aplicaciones.
- 2.6 Operar siempre junto con otras personas. Utilizar un equipamiento de seguridad adecuado que comprenda todo lo necesario e incluso máscaras antisépticas.
- 2.7 Asegurarse, antes de introducirse en pozos h medos, realizar soldaduras o utilizar utensilios el ctricos en los mismos, que no hallan gases t xicos ni explosivos.
- 2.8 Utilizar equipos y embragues de levantamiento que est n aprobados y no permanecer debajo de la bomba durante su levantamiento. El cable no est  proyectado para levantar la bomba y la bomba no debe ser maniobrada utilizando dicho cable.
- 2.9 Asegurarse que el cable, en especial el extremo expuesto, permanezca seco durante la instalaci n.
- 2.10 Se aconseja vivamente utilizar un interruptor autom tico detector de dispersi n de tierra, esto puede ser obligatorio seg n las normas locales. Es necesario verificar los requisitos locales.

3. EXAMEN INICIAL

- 3.1 Inspeccionar f sicamente las bombas buscando eventuales se ales de da os durante el transporte y prestando atenci n a las uniones atornilladas y al cable (si se ha suministrado).
- 3.2 Asegurarse que los detalles indicados en la etiqueta de identificaci n est n conformes con los del producto pedido, prestando atenci n a la tensi n, a la frecuencia y al m todo de arranque.
- 3.3 Verificar que todos los accesorios y recambios est n incluidos, seg n lo indicado en la factura comercial y en el pedido de compra.

4. DESPLAZAMIENTO Y TRANSPORTE

- 4.1 Durante el transporte, la bomba se debe asegurar para evitar golpes que la pudieran da ar.
- 4.2 Manejar la bomba con atenci n. Utilizar el anillo de levantamientos suministrado o embragar la bomba por la parte del cuerpo y desplazarla con la ayuda de un aparejo o de un equipo de desplazamiento adecuado.
- 4.3 La bomba nunca se debe desplazar mediante el cable, en caso contrario, existe una elevada posibilidad de da arlo y provocar un cortocircuito el ctrico y el riesgo de sacudida el ctrica. El cable y la entrada del cable se pueden da ar y provocar una p rdida de la impermeabilidad y un grave da o al motor.

5. ALMACENAMIENTO

5.1 ALMACENAMIENTO EN ALMAC N

- 5.1.1 El almac n no debe tener una humedad excesiva, gases o vapores corrosivos y debe estar exento de vibraciones que puedan da ar las bombas.
- 5.1.2 Almacenar las bombas en posici n vertical sobre un pallet o sobre un elemento de apoyo para mantenerlas lejos del suelo y facilitar desplazamiento.
- 5.1.3 El cable se debe enrollar y el extremo libre se debe sellar bien con pl stico y cinta impermeable o con un capuch n aislante para impedir la penetraci n de humedad que pueda llegar a motor y provocar graves da os a los enrollados.

- 5.1.4 Todas las superficies no pintadas deben ser tratadas con un ligero revestimiento de aceite o grasa para impedir la corrosión de las mismas.
- 5.1.5 Si se deben almacenar nuevas bombas durante un periodo superior a 2 meses, el rodete de la bomba se debe girar a mano cada 2 meses para impedir que las caras del sello mecánico se peguen. Si no se realiza esta operación se puede producir un daño en la guarnición cuando se arranca la bomba.

5.2 ALMACENAMIENTO EN FOSO

- 5.2.1 Si una bomba instalada no se pone a funcionar durante un largo período de tiempo se debe medir la resistencia al aislamiento y la misma se debe poner a funcionar durante 30 minutos cada mes. Si la bomba no se pone a funcionar a causa de la ausencia de agua en el pozo, la misma se debe inspeccionar y accionar manualmente cada mes y antes de volverla a poner en servicio. Si la resistencia de aislamiento es inferior a 10 Mega-Ohm contactar a VARISCO S.p.A.
- 5.2.2 La fuente de alimentación se debe desconectar y aislar a nivel del cuadro de mandos cuando la bomba no está en servicio.
- 5.2.3 Si la bomba se debe desconectar del cuadro de mandos cuando no está en servicio, el extremo del cable se debe proteger como se describe en el párrafo 5-1-3.

6. PUNTOS IMPORTANTES DURANTE LA INSTALACIÓN

6.1 GENERAL

- 6.1.1 Verificar que las dimensiones del pozo sean correctas y lo suficientemente amplias para que la bomba pueda ser instalada y quitada para la asistencia.
- 6.1.2 Limpiar bien la bomba y quitar toda la suciedad del pozo y del área de instalación general para impedir que dicha suciedad penetre en la bomba y obstruya el rodete, causando una probable rotura del motor.
- 6.1.3 Verificar que los accesorios y los mandos estén completos.
- 6.1.4 Transportar la bomba sólo en el modo descrito en la Sección 4.
- 6.1.5 Si la bomba se debe instalar en modo independiente en un río o en otra área en la que el lecho esté formado por fango o arena, colocar primero un soporte de ladrillos en el fondo para impedir que la bomba se hunda en el fango (ver figura 1).
- 6.1.6 Para impedir daños mecánicos, todos los cables colocados debajo del terreno se deben instalar en modo correcto dentro de tubos de protección realizados específicamente con este objetivo. Los cables no deben ser instalados directamente sobre el terreno o sobre el cemento.
(Se debe hacer referencia a la figura 2 de abajo).
- 6.1.7 La bomba se debe poner a tierra conectando el cable a tierra (verde).
Verificar la continuidad de la puesta a tierra controlando que el cable de tierra (verde, marcado con "E") sea conductivo eléctricamente con el perno "E" en el motor (no debe estar pintado).
- 6.1.8 Asegurarse que todos los cables eléctricos estén sostenidos de modo seguro y que no haya cables libres que pueden ser absorbidos a la entrada de la bomba.
- 6.1.9 Después de haber instalado la bomba, fijar la cadena de levantamiento o el cable metálico a una pared u otra superficie rígida, fuera del pozo, para impedir que la misma sea sumergida en el agua de goteo.

6.2 UNIÓN DE LOS CABLES

6.2.1 Si se debe alargar el cable de alimentación de la bomba, asegurarse que el área de la sección transversal del cable alargador sea suficiente para impedir una bajada de tensión. Asegurarse que la unión del cable sea impermeable y firme.

6.2.2 Conectar los pares de cables (R-U, S-V, T-W) utilizando una unión de manguito y alternando las uniones como se muestra en la figura 3.

Estrato de aislamiento principal: Pegar las uniones del cable con cola y cubrirlo con una banda de goma natural. Luego cubrirlo con vinillo impermeable.

Estrato de aislamiento secundario: Agrupar todos los cables en un solo cable y repetir el procedimiento de aislamiento de arriba en dicho cable, asegurándose que el aislamiento cubra el aislamiento original de cable y ambos extremos por un mínimo de 220 mm.

El espesor de la unión debe ser inferior al doble del diámetro del cable original.

7. PUESTA EN SERVICIO Y FUNCIONAMIENTO

7.1 GENERAL

Después de haber instalado el cuadro de mandos y la bomba, conectar la alimentación eléctrica y realizar el siguiente procedimiento:

7.1.1 Verificar la tensión de entrada con un multímetro. Asegurarse que esté conforme con la tensión del producto (Fig. 4).

7.1.2 Verificar la resistencia de aislamiento con un megóhmetro para asegurarse que sea superior a 10 Mega-Ohm. (Consultar la Sección 7.2 VERIFICACIÓN DEL CABLEADO) (Fig. 5).

7.1.3 Asegurarse que todos los cables provenientes de la bomba incluyendo los cables de los sensores hayan sido conectados bien a los bornes del panel de bornes.

7.1.4 Verificar que la fosa o el pozo estén limpios y sin suciedades.

7.1.5 Arrancar la bomba procediendo según las siguientes fases.

7.1.5.1 Abrir la válvula de registro.

7.1.5.2 Programar el THR (relay térmico) y el timer. (Para el arranque estrella-delta, programar el timer en 7 - 9 segundos y programar el THR a la corriente nominal).

7.1.5.3 Encender el seccionador de la alimentación principal en el cuadro de mandos. Programar el selector en la posición manual y hacer funcionar por un instante la bomba arrancándola momentáneamente antes del arranque completo.

7.1.5.4 Verificar que la dirección de rotación de la bomba sea en sentido antihorario cuando se observa desde arriba la tapa del ventilador del motor, (en sentido horario si se observa mirando el rodete). Si la rotación se produce en el sentido incorrecto, efectuar la corrección según lo descrito en la Sección 7.5.

7.1.5.5 Arrancar la bomba y leer la variación de corriente mientras se abre lentamente la válvula de descarga. Verificar que la corriente esté dentro del valor de la corriente nominal con la válvula de descarga completamente abierta.

7.1.5.6 Si la corriente supera la corriente nominal, calibrar la tensión y la corriente, luego detener la bomba. Verificar la instalación y dar los detalles listados abajo a VARISCO S.p.A. (Consultar la figura 6)

- La corriente y la tensión durante el funcionamiento
- Naturaleza y viscosidad del líquido
- Esquema y configuración de las tuberías (H1, H2, H3, H4). Número y tipo de todas las curvas, válvulas, derivaciones y racores. El diámetro y el largo total de

la tubería.

7.1.5.8 Si la corriente de funcionamiento está dentro del valor de la corriente nominal, monitorizar la variación en el arco de 1 hora de funcionamiento continuo. Si la misma permanece estable, detener las bombas y programar las posiciones del interruptor de nivel para terminar la puesta en ejercicio.

7.2. VERIFICACIÓN DEL CABLEADO - CABLE DE ALIMENTACIÓN Y SENSORES

Esta sección describe cómo verificar el correcto cableado e identificar los cables si las etiquetas originales se han quitado durante la instalación.

7.2.1 Verificación del cableado del cable de alimentación

7.2.1.1 Para el arranque directo (Direct On Line, D.O.L.) y para el arranque estrella-delta (SD) asegurarse que la resistencia de aislamiento entre cada fase y tierra sea superior a 10 Mega-Ohm.

7.2.1.2 D.O.L. - Conectar uno de los tres cables de fase a la conexión a tierra de un megóhmetro y medir la resistencia de aislamiento de los dos cables restantes. La resistencia de aislamiento debe ser inferior 1 Mega-Ohm (consultar la figura 7 de abajo). En caso contrario, para evitar daños al motor, no poner a funcionar la bomba.

7.2.1.3 Estrella-Delta SD - Conectar uno de los seis cables a la conexión a tierra de un megóhmetro, medir la resistencia de aislamiento de los cinco cables restantes y colocar un símbolo de fase como se muestra abajo. Las resistencias medidas son interdependientes en cada una de las fases que se miden y sólo una lectura debe ser igual a 0 Mega-Ohm (consultar la figura 7 de abajo). En caso contrario, para evitar daños al motor, no poner a funcionar la bomba.

7.2.1.4 Cuando se efectúa la verificación de las bombas conectadas en estrella-delta, D.O.L. o reactancia seguir la tabla de abajo.

U,Z (1,6) -- → R

V,X (2,4) -- → S

W,Y(3,5) -- → T

7.2.2 Verificación del cableado de los sensores

7.2.2.1 Sensor de protección del motor

Hay dos cables, ambos blancos e identificados con TP (Thermal Protection, Protección Térmica). Conectar uno de los cables a un multímetro. La resistencia medida debe ser igual a 0 Ohm.

Por ningún motivo se debe utilizar un megóhmetro. Si se mide mediante un megóhmetro, el sensor se pudieran dañar y no funcionar de manera correcta (Fig. 8).

7.2.2.2 Sensor de pérdidas

Hay dos cables, ambos negros con etiqueta de identificación SS (Seal Sensor, Sensor de sellado). La resistencia medida con un multímetro debe ser superior a 20 Kilo-Ohm. (No utilizar un megóhmetro para realizar este control).

7.2.2.3 Sensor de temperatura de los cojinetes

Hay dos cables, ambos rojos y la etiqueta de identificación es BS (Bearing Sensor, Sensor de los cojinetes). La resistencia medida con un multímetro debe estar comprendida entre 100 Ohm-120 Ohm. El control se debe realizar como un multímetro.

(No utilizar un megóhmetro para realizar este control).

7.3 CABLEADO DE LOS BORNES DEL CUADRO DE MANDOS

7.3.1 Cableado de la entrada, salida y elemento de protección del motor

7.3.1.1 Arranque directo (D.O.L.) Fig. 13

7.3.1.2 Arranque Estrella-Delta Fig. 14

7.4 CABLEADO DE LA PROTECCIÓN TÉRMICA

La mayor parte de los sistemas de control K cuenta con protección térmica. Existen dos tipos, uno se instala en el motor y el otro en el cuadro de mandos (A excepción del tipo KP).

POSICIÓN	TIPO CONTROL	SALIDA	PROCESO	CABLES
En el motor	Control de corriente	Por debajo de 3,7 kW	Cuando hay un flujo de corriente en sobrecarga, el dispositivo de protección del motor detiene la bomba.	No expuestos.
En el cuadro de mandos	Control térmico	Por arriba de 5,5 kW	Si la temperatura del motor supera los 100°C, el dispositivo se pone en funcionamiento y desconecta el circuito en el cuadro de mandos. (Para un aislamiento de categoría B).	1,25-2,0 milímetros cuadrados (Blancos)

7.5 CAMBIO DE LA DIRECCIÓN DE ROTACIÓN

Para cambiar la dirección de rotación, intercambiar dos de las fases en el cuadro de mandos como se muestra abajo.

7.5.1 Directo - Fig. 11

7.5.2 Estrella delta - Fig. 12

7.6 INTERRUPTOR DE NIVEL Y CABLEADO GENERAL

7.6.1 Interruptor de nivel y cableado general con objetivos genéricos del drenaje, para el funcionamiento automático de una bomba (Fig. 10).

8. MANUTENCIÓN, CONTROL Y REVISIÓN

8.1 MANUTENCIÓN

Debido a que la duración a la bomba depende absolutamente de las condiciones de funcionamiento, el control diario y la asistencia periódica se aconsejan vivamente para garantizar la máxima duración del producto.

8.1.1 Corriente y tensión. Verificar la corriente y la tensión de la bomba. Si la lectura del amperímetro supera el valor nominal, o es mucho más baja respecto al dicho valor, la bomba tiene un problema. La tensión debe ser estable dentro (más o menos) el 10% del valor nominal en el arco del período de funcionamiento.

8.1.2 Vibración. Verificar que la bomba funcione de modo uniforme y sin vibraciones.

8.1.3 Presión de descarga y caudal. Verificar la presión de descarga y el caudal (si se suministra el flujómetro) por lo menos una vez al mes. Las prestaciones inferiores pudieran indicar la necesidad de una revisión. Sin tener en cuenta las prestaciones, la presión y el caudal deben ser estables y una potencia y una presión que cambien rápidamente indican problemas en la instalación en lo relacionado con la aspiración o la impulsión.

8.1.4 Resistencia de aislamiento. Verificar la resistencia de aislamiento del motor por

lo menos una vez al mes.

Si el valor de la resistencia de aislamiento ha disminuido de modo brusco desde la lectura anterior, esto indica una rotura inminente del aislamiento y se debe programar una sesión de asistencia de la bomba aunque la resistencia de aislamiento pueda encontrarse todavía por encima de 10 Mega-Ohm.

8.2 INSPECCIÓN

Durante el funcionamiento normal, la bomba se debe extraer del pozo y se debe inspeccionar una vez al año.

En condiciones de funcionamiento intensas, en caso de arena, materiales fibrosos y sólidos, el control se debe realizar una vez al mes.

El procedimiento de control estándar se resume a continuación.

8.2.1 Desplazamiento de la bomba

- Aflojar los pernos/las tuercas del tubo de descarga para interrumpir el sellado.
- Enganchar la cadena de levantamiento en el aparejo accionado por el motor o el aparejo de cadena mediante el anillo de levantamiento de la bomba y sostener la carga de la bomba.
- Quitar los pernos/las tuercas del tubo de carga y levantar la bomba hacia el exterior del pozo con el aparejo.

8.2.2 Procedimiento de inspección

8.2.2.1 Sello mecánico. Verificar la resistencia del sensor del sello mecánico con un multímetro como se muestra. **No utilizar un megóhmetro** que podría dañar el circuito de control (Fig. 9).

8.2.2.2 Sustituir el aceite. Después de haber verificado la resistencia del sensor de sellado, sustituir el aceite en la cámara de aceite. Aflojar primero el tapón de entrada de aceite, luego virar la bomba en posición horizontal con el orificio de tapón dirigido hacia abajo para descargar el aceite.

Si el aceite descargado está contaminado u opaco, esto indica una inminente rotura del sello mecánico por lo que el mismo se debe sustituir.

Sustituir el aceite con aceite nuevo introducido mediante el orificio del tapón de entradas de aceite (aceite lubricante ISO VG 32 Mobil DTE 24 Turbine Oil 90 o tipo equivalente).

8.2.2.3 Inspección del rodete y del plato de desgaste. Verificar que no haya demasiado espacio libre en el rodete y en la placa de desgaste. Sustituir o reparar según la necesidad. El espacio libre aconsejado es de 0,5mm a 0,9mm.

8.3 REVISIÓN

Las bombas que necesitan revisión deben ser reparadas por un taller perteneciente a la asistencia autorizada VARISCO S.p.A.

Una revisión normal incluye

- Desmontaje y limpieza de la bomba.
- Verificación y revisión de los componentes.
- Control eléctrico del motor sumergible.
- Sustitución de partes desgastadas o dañadas.
- Reensamblaje.
- Verificación de las prestaciones y verificación funcional.
- Pintado y embalaje

9. RESOLUCIÓN DE PROBLEMAS

SÍNTOMA	CAUSA	SOLUCIÓN
La bomba no se arranca o se detiene inmediatamente después del arranque.	<ol style="list-style-type: none"> 1. Avería de alimentación. 2. Tensión no correcta 3. Disminución significativa de tensión 4. Funcionamiento incorrecto de la fase del motor 5. Avería de la conexión del circuito eléctrico 6. Conexión del circuito de control defectuosa 7. Fusible quemado 8. Interruptor magnético defectuoso 9. Cortocircuito con funcionamiento del interruptor automático 10. Material extraño que obstruye la bomba 11. Motor fundido 12. Cojinetes del motor dañados 	<ol style="list-style-type: none"> 1-3. Contactar a la sociedad que suministra la alimentación eléctrica 4. Inspeccionar el motor y las conexiones 5. Verificar el circuito eléctrico 6. Cableado correcto 7. Sustituir con un tipo de fusible correcto 8. Sustituir con interruptor magnético del tipo correcto 9. Localizar el cortocircuito y repararlo 10. Quitar el material extraño 11. Sustituir los enrollados del motor 12. Sustituir los cojinetes
La bomba se arranca pero se detiene después de un breve período de funcionamiento	<ol style="list-style-type: none"> 1. El funcionamiento prolongado en seco ha activado la protección del motor 2. La elevada temperatura del líquido ha activado el dispositivo de protección del motor 	<ol style="list-style-type: none"> 1. Regular (alzar) el nivel hídrico de parada de la bomba para que el motor permanezca parcialmente cubierto durante el funcionamiento 2. Reducir la temperatura del líquido
Volumen bombeado insuficiente	<ol style="list-style-type: none"> 1. Rotación inversa 2. Disminución significativa de tensión 	<ol style="list-style-type: none"> 1. Corregir la rotación (consultar la sección de funcionamiento 7.5) 2. Contactar a la sociedad que suministra la alimentación eléctrica y pensar en medidas de neutralización

SÍNTOMA	CAUSA	SOLUCIÓN
	3. Funcionamiento de la bomba de 60 Hz a 50 Hz	3. Verificar la etiqueta de datos
	4. Alta altura de elevación de descarga	4. Volver a calcular y regular
	5. Amplia pérdida en las tuberías	5. Volver a calcular y regular
	6. Nivel hídrico del funcionamiento bajo que provoca aspiración de aire	6. Aumentar el nivel del agua o bajar la bomba
	7. Pérdida del tubo de descarga	7. Inspeccionar, reparar
	8. Tubo de descarga obstruido	8. Quitar el material extraño
	9. Material extraño en la boca de aspiración	9. Quitar el material extraño
	10. Material extraño que obstruye la bomba	10. Desmontar y quitar el material extraño
	11. Rodete desgastado	11. Sustituir el rodete

INHALT

1.	INFORMATIONEN ZUM HANDBUCH	41
2.	ALLGEMEINE SICHERHEITSHINWEISE	41
3.	ANFÄNGLICHE ÜBERPRÜFUNG	42
4.	BEWEGUNG UND TRANSPORT	42
5.	LAGERUNG	42
5.1	LAGERUNG IM LAGER	42
5.2	LAGERUNG IM GRABEN	43
6.	WICHTIGE PUNKTE WÄHREND DER INSTALLATION	43
6.1	ALLGEMEINES	43
6.2	KABELVERBINDUNGEN	44
7.	INBETRIEBNAHME	44
7.1	ALLGEMEINES	44
7.2.	ÜBERPRÜFUNG DER VERKABELUNG- SPEISUNGSKABEL UND SENS.	45
7.3	VERKABELUNG DER KLEMMEN DER STEUERTAFEL	46
7.4	VERKABELUNG DER WÄRMESCHUTZSENSOREN	46
7.5	ÄNDERUNG DER ROTATIONSRICHTUNG	46
7.6	PEGELSCHALTER UND ALLGEMEINE VERKABELUNG	46
8.	WARTUNG, KONTROLLE UND REVISION	46
8.1	WARTUNG	46
8.2	INSPEKTION	47
8.3	REVISION	48
9.	FEHLERBEHEBUNG	48

1. INFORMATIONEN ZUM HANDBUCH

- 1.1** Wir danken Ihnen für den Erwerb unserer Produkte. Das vorliegende Handbuch wurde konzipiert, um Ihnen zu helfen, die besten Leistungen hinsichtlich Haltbarkeit, Effizienz, Benutzung und Wartung mit unseren Produkten zu erzielen.
- 1.2** Alle Benutzer müssen das vorliegende Handbuch lesen und sich mit seinem Inhalt vertraut machen.
- 1.3** Sämtliche Defekte, die auf eine Installation oder Benutzung des Produkts zurückzuführen sind, die mit den Angaben des vorliegenden Handbuches nicht übereinstimmen, werden als unsachgemäße Benutzung angesehen und nicht von der Garantie abgedeckt.
- 1.4** Bitte wenden Sie sich für alle Auskünfte zu den Inhalten des vorliegenden Handbuches an VARISCO S.p.A.

2. ALLGEMEINE SICHERHEITSHINWEISE

- 2.1** Diese Pumpe enthält gefährliche bewegliche Bauteile. Schalten Sie vor sämtlichen Eingriffen die Speisung ab, um die Verletzungsgefahr zu vermeiden. Nähern Sie die Finger nie dem Läufer an, wenn die Pumpe an eine Speisungsquelle angeschlossen ist.
- 2.2** Die Installation muss von Technikern vorgenommen werden, die im Besitz der von den lokalen Bestimmungen vorgeschriebenen Qualifikation sind.
- 2.3** Die max. Temperatur der gepumpten Flüssigkeit beträgt 40°C.

- 2.4 Die Pumpe wurde für die Installation in der vertikalen Position konzipiert.
- 2.5 Diese Pumpe ist nicht für den Einsatz in Schwimmbecken geeignet und darf nicht in Anwendungen dieses Typs installiert werden.
- 2.6 Arbeiten Sie immer mit anderen Personen zusammen. Verwenden Sie stets eine angemessene Sicherheitsausrüstung, die falls erforderlich auch antiseptische Masken umfasst.
- 2.7 Stellen Sie sicher, dass keine toxischen oder explosiven Gase vorhanden sind, bevor Sie sich in feuchten Schächten begeben, Schweißarbeiten vornehmen oder Elektrowerkzeuge benutzen.
- 2.8 Benutzen Sie zum Heben zugelassene Vorrichtungen und Anschlagungen und halten Sie sich beim Heben nicht unter der Pumpe auf. Das Kabel ist nicht zum Heben der Pumpe geeignet und die Pumpe darf nicht am Kabel gehoben werden.
- 2.9 Stellen Sie sicher, dass das Kabel und vor allem das frei Ende während der Installation trocken gehalten werden.
- 2.10 Es wird dringend empfohlen, einen Automatikschalter mit Überprüfung der Dispersion gegen Masse vorzuschalten; dies kann in Abhängigkeit von den lokalen Bestimmungen vorgeschrieben sein. Bitte überprüfen Sie die lokalen Bestimmungen.

3. ANFÄNGLICHE ÜBERPRÜFUNG

- 3.1 Nehmen Sie eine physische Inspektion der Pumpen vor und suchen Sie nach eventuellen Anzeichen für Beschädigungen beim Transport; achten Sie dabei vor allem auf die angeschraubten Verbindungen und das Kabel, falls vorhanden.
- 3.2 Stellen Sie sicher, dass die auf dem Typenschild angegebenen Daten mit denen des bestellten Produkts übereinstimmen; achten Sie dabei vor allem auf die Spannung, die Frequenz und das Startverfahren.
- 3.3 Stellen Sie sicher, dass alle Zubehör- und Ersatzteile vorhanden sind, wie in der Rechnung und der Bestellung angegeben.

4. BEWEGUNG UND TRANSPORT

- 4.1 Während des Transports muss die Pumpe so gesichert werden, dass Stöße vermieden werden, die zu ihrer Beschädigung führen könnten.
- 4.2 Bewegen Sie die Pumpe mit Vorsicht. Benutzen Sie den Hebering oder schlagen Sie die Pumpe am Teil des Körpers an und bewegen Sie sie mit einem Flaschenzug oder einer sonstigen geeigneten Hubvorrichtung.
- 4.3 Die Pumpe darf nie am Kabel bewegt werden; anderenfalls besteht die Gefahr, dass das Kabel beschädigt wird und dies kann zu Kurzschluss und elektrischem Schlag führen. Das Kabel und der Eingang des Kabels können so beschädigt werden, dass eine Undichtigkeit entsteht, die zu einer schweren Beschädigung des Motors führen kann.

5. LAGERUNG

5.1 LAGERUNG IM LAGER

- 5.1.1 Das Lager muss frei von übermäßiger Feuchtigkeit, ätzenden Gasen oder Dämpfen sowie frei von Vibrationen sein, die die Pumpen beschädigen können.
- 5.1.2 Lagern Sie die Pumpen in der vertikalen Position auf einer Palette oder einer Unterlage, um einen Abstand zum Boden herzustellen und das Anheben der Pumpe zu

vereinfachen.

- 5.1.3 Das freie Ende des Kabels muss aufgewickelt und so mit Kunststoff, undurchlässigem Band oder einer Isolierkappe versiegelt werden, dass keine Feuchtigkeit eindringen kann, die den Motor erreichen und zu Beschädigungen der Wicklungen führen kann.
- 5.1.4 Alle nicht lackierten Oberflächen müssen mit einer dünnen Schicht Öl oder Fett vor Korrosion geschützt werden.
- 5.1.5 Falls neue Pumpen für einen Zeitraum von mehr als zwei Monaten gelagert werden, muss der Läufer der Pumpe alle zwei Monate von Hand gedreht werden, um zu verhindern, dass sich die Seiten der mechanischen Dichtung verschweißen. Anderenfalls kann die Dichtung bei der Inbetriebnahme der Pumpe beschädigt werden.

5.2 LAGERUNG IM GRABEN

- 5.2.1 Falls die installierte Pumpe für einen längeren Zeitraum nicht in Betrieb genommen wird, muss der Isolierungswiderstand gemessen und die Pumpe muss jeden Monat für 30 Minuten in Betrieb genommen werden. Falls die Pumpe nicht in Betrieb genommen werden kann, da kein Wasser im Schacht vorhanden ist, muss sie vor der Wiederinbetriebnahme jeden Monat inspektioniert und von Hand bewegt werden. Wenden Sie sich an VARISCO S.p.A., falls der Isolierungswiderstand weniger als 10 Megaohm beträgt.
- 5.2.2 Wenn die Pumpe nicht in Betrieb ist, muss die Speisungsquelle in der Schalttafel abgeschaltet und isoliert werden.
- 5.2.3 Falls die Pumpe von der Schalttafel abgeklemmt werden muss, während sie nicht in Betrieb ist, muss das Kabelende wie in Abschnitt 5-1-3 beschrieben geschützt werden.

6. WICHTIGE PUNKTE WÄHREND DER INSTALLATION

6.1 ALLGEMEINES

- 6.1.1 Stellen Sie sicher, dass die Abmessungen des Schachts ausreichend groß sind, sodass die Pumpe installiert und für die Wartung ausgebaut werden kann.
- 6.1.2 Reinigen Sie den Schacht und den Installationsbereich im Allgemeinen sorgfältig und entfernen Sie sämtlichen Schmutz, um zu verhindern, dass Schmutz in die Pumpe eindringen und den Läufer blockieren kann, was zu Beschädigungen des Motors führen könnte.
- 6.1.3 Stellen Sie sicher, dass die Zubehörteile und Steuerungsvorrichtung vollständig sind.
- 6.1.4 Transportieren Sie die Pumpe ausschließlich in der in Abschnitt 4 beschriebenen Weise.
- 6.1.5 Falls die Pumpe unabhängig in einem Fluss oder einem sonstigen Bereich installiert werden muss, in dem das Bett aus Schlamm oder Sand besteht, so muss zuerst eine Halterung aus Ziegeln auf dem Grund angebracht werden, um zu verhindern, dass die Pumpe im Schlamm versinkt (siehe Abbildung 1).
- 6.1.6 Zur Vermeidung mechanischer Beschädigungen müssen alle auf dem Boden verlegten Kabel auf ordnungsgemäße Weise in Schutzrohren verlegt werden, die für diese spezifische Zwecke geeignet sind. Die Kabel dürfen nicht direkt im Boden oder in Zement verlegt werden. (bitte nehmen Sie auf Abbildung 2 unten Bezug).
- 6.1.7 Die Pumpe muss durch Anschließen des Erdungsleiters (grün) geerdet werden. Überprüfen Sie die Kontinuität der Erdung; kontrollieren Sie dazu, ob der Erdungsleiter (grün, gekennzeichnet mit "E") elektrisch zur Schraube am Motor leitet (die licht lackiert werden darf).

- 6.1.8 Stellen Sie sicher, dass alle elektrischen Kabel sicher gehalten werden und dass keine freien Kabel vorhanden sind, die in den Eingang der Pumpe gesaugt werden können.
- 6.1.9 Befestigen Sie nach dem Installieren der Pumpe die Hubkette oder das Stahlseil an einer Wand oder einer sonstigen starren Oberfläche außerhalb des Schachts, um zu verhindern, dass sie in das Wasser eingetaucht wird.

6.2 KABELVERBINDUNGEN

- 6.2.1 Stellen Sie sicher, dass der Querschnitt des Verlängerungskabels ausreichend ist, um einen Spannungsabfall zu vermeiden, falls einer Verlängerung des Speisungskabels erforderlich ist. Stellen Sie sicher, dass die Verbindung des Kabels dicht und fest ist.
- 6.2.2 Schließen Sie die einzelnen Leiterpaare (R-U, S-V, T-W) mit einer Verbindung mit Manschette an und versetzen Sie die Verbindungen, wie auf Abbildung 3 unten gezeigt.
Hauptisolierungsschicht: Verkleben Sie jede einzelne Kabelverbindung mit Kleber und umwickeln Sie sie mit einem Streifen aus Naturgummi. Umwickeln Sie sie dann mit wasserdichtem Vinyl.
Zweite Isolierungsschicht: Fassen Sie alle einzelnen Leiter zu einem einzigen Kabel zusammen und wiederholen Sie den oben beschriebenen Isolierungsvorgang mit dem gesamten Kabel; stellen Sie dabei sicher, dass diese Isolierung die Originalisolierung des Kabels auf beiden Seiten mindestens 220 mm überlagert. Die Stärke der Verbindung muss weniger als das Doppelte des Durchmessers des Originalkabels betragen.

7. INBETRIEBNAHME

7.1 ALLGEMEINES

Schließen Sie nach der Installation der Steuertafel und der Pumpe die elektrische Speisung an und gehen Sie wie folgt vor:

- 7.1.1 Überprüfen Sie die Eingangsspannung mit einem Messgerät. Stellen Sie sicher, dass Sie der Spannung des Produkts entspricht (Fig. 4).
- 7.1.2 Überprüfen Sie den Isolierungswiderstand mit einem Megaohmmeter und stellen Sie sicher, dass er über 10 Megaohm beträgt. (Siehe Abschnitt 7.2 ÜBERPRÜFUNG DER VERKABELUNG) (Fig. 5).
- 7.1.3 Stellen Sie sicher, dass alle Kabel von der Pumpe einschließlich der Sensorkabel fest an die richtigen Klemmen der Klemmleiste angeschlossen worden sind.
- 7.1.4 Stellen Sie sicher, dass der Graben oder der Schacht sauber und frei von Schmutz sind.
- 7.1.5 Starten Sie die Pumpe wie folgt:
 - 7.1.5.1 Öffnen Sie den Schieber.
 - 7.1.5.2 Stellen Sie das THR (Thermorelais) und den Timer ein. (Stellen Sie den Timer für Stern/Dreieck auf 7 - 9 Sekunden und den THR auf den Nennstrom ein).
 - 7.1.5.3 Schalten Sie den Trennschalter der Hauptspeisung auf der Steuertafel ein. Stellen Sie den Wahlschalter auf die manuelle Position und lassen Sie die Pumpe einen Moment laufen, bevor Sie sie vollständig einschalten.
 - 7.1.5.4 Stellen Sie sicher, dass die Pumpe in Gegenuhrzeigersinn läuft, gesehen von über der Abdeckung des Laufrads des Motors, (in Uhrzeigersinn gesehen vom Läufer). Nehmen Sie bei falscher Rotationsrichtung die in Abschnitt 7.5 Korrekturen vor.

- 7.1.5.5** Starten Sie die Pumpe und lesen Sie die Variation ab, während das Auslassventil langsam geöffnet wird. Stellen Sie sicher, dass der Strom bei vollständig geöffnetem Auslassventil innerhalb des Nennwerts liegt.
- 7.1.5.6** Notieren Sie die Spannung und den Strom und halten Sie dann die Pumpe an, falls der Strom den Nennwert überschreitet. Überprüfen Sie die Anlage und melden Sie VARISCO S.p.A. detaillierte Angaben zu den folgenden Positionen (siehe Abbildung 6)
- Strom und Spannung während des Betriebs
 - Natur und Viskosität der Flüssigkeit
 - Schema und Konfigurierung der Leitungen (H1, H2, H3 und H4). Anzahl und Art der Kurven, Ventile, Ableitungen und Anschlüsse. Der Durchmesser und die Gesamtlänge der Leitung.
- 7.1.5.8** Überwachen Sie die Variationen des Stromwerts für einen Dauerbetrieb von einer Stunde, falls der Wert innerhalb des Nennwerts liegt. Halten Sie die Pumpen an und stellen Sie die Positionen des Pegelschalters ein, um die Inbetriebnahme abzuschließen, falls der Wert stabil bleibt.

7.2. ÜBERPRÜFUNG DER VERKABELUNG- SPEISUNGSKABEL UND SENSOREN

Im vorliegenden Abschnitt werden die Überprüfung der ordnungsgemäßen Verkabelung und die Identifizierung der Kabel beschrieben, falls die gekennzeichneten Originalkabel während der Installation entfernt worden sind.

7.2.1 Überprüfung des Speisungskabels

- 7.2.1.1** Stellen Sie sowohl bei der direkten Speisung (Direct On Line, D.O.L.), als auch bei der Stern/Dreieck-Speisung sicher, dass der Isolierungswiderstand zwischen alle Phasen und der Erdung mehr als 10 Megaohm beträgt.
- 7.2.1.2** D.O.L - Schließen Sie einen der drei Phasenleiter an den Erdungsanschluss eines Megaohmmeters an und messen Sie den Isolierungswiderstand der verbleibenden Leiter. Der Isolierungswiderstand muss weniger als 1 Megaohm betragen (siehe Abbildung 7 unten). Nehmen Sie anderenfalls die Pumpe nicht in Betrieb, um Beschädigungen des Motors zu verhindern.
- 7.2.1.3** Stern/Dreieck SD - Schließen Sie einen der sechs Leiter an den Erdungsanschluss eines Megaohmmeters an, messen Sie den Isolierungswiderstand der verbleibenden fünf Leiter und bringen Sie das Phasensymbol an, wie unten gezeigt. Die gemessenen Widerstände sind während der Messung der einzelnen Phasen unabhängig voneinander und nur eine Messung darf 0 Megaohm betragen (siehe Abbildung 7 unten). Nehmen Sie anderenfalls die Pumpe nicht in Betrieb, um Beschädigungen des Motors zu verhindern.
- 7.2.1.4** Befolgen Sie die folgende Tabelle nach der Überprüfung der Pumpen mit Stern/ Dreieck-Anschluss an D.O.L oder Reaktanz.

U,Z (1,6) -- → R

V,X (2,4) -- → S

W,Y(3,5) -- → T

7.2.2 Überprüfung der Sensorenkabel

7.2.2.1 Schutzsensor des Motors

Es gibt zwei weiße Leiter, die mit TP (Thermal Protection, Wärmeschutz) gekennzeichnet sind. Schließen Sie einen der Leiter an ein Messgerät an. Der gemessene Widerstand muss 0 Ohm betragen.

Verwenden Sie in keinem Fall ein Megaohmmeter. Bei der Messung mit einem Megaohmmeter könnte der Sensor beschädigt werden und nicht mehr ordnungsgemäß funktionieren (Abb. 8).

7.2.2.2 Lecksensor

Es gibt zwei schwarze Leiter, die mit SS (Seal Sensor, Dichtungssensor) gekennzeichnet sind. Der mit dem Messgerät gemessene Widerstand muss 20 kOhm betragen. (Verwenden Sie für diese Kontrolle kein Megaohmmeter) (Abb. 9).

7.2.2.3 Temperatursensor Lager

Es gibt zwei rote Leiter, die mit BS (Bearing Sensor, Lagersensor) gekennzeichnet sind. Der mit dem Messgerät gemessene Widerstand muss zwischen 100 und 120 Ohm betragen. Die Kontrolle muss mit einem Messgerät vorgenommen werden. (Verwenden Sie für diese Kontrolle kein Megaohmmeter).

7.3 VERKABELUNG DER KLEMMEN DER STEUERTAFEL

7.3.1 Verkabelung des Eingangs, des Ausgangs und des Motorschutzsensors

7.3.1.1 Direkter Start (D.O.L) - Abb. 11

7.3.1.2 Stern/Dreieck-Start (Star - Delta) - Abb. 12

7.4 VERKABELUNG DER WÄRMESCHUTZSENSOREN

Die meisten Kontrollsysteme K sind mit Wärmeschutzsensoren ausgestattet. Es gibt zwei Typen, einer ist im Motor und der andere in den Schalttafeln installiert (mit Ausnahme des Typs KP).

POSITION	TYP DER KONTROLLE	AUSGANG	PROZESS	LEITER
im Motor	Stromkontrolle	unter 3,7 kW	Bei einer Stromüberlastung hält die Schutzvorrichtung des Motors die Pumpe an.	Nicht freiliegend
in der Schalttafel	Wärmekontrolle	über 5,5 kW	Wenn die Temperatur des Motors 100°C überschreitet, unterbricht die Vorrichtung die Schaltung in der Schalttafel. (Mit einer Isolierung der Kategorie B).	1,25-2,0 Quadratmillimeter (weiß)

7.5 ÄNDERUNG DER ROTATIONSRICHTUNG

Vertauschen Sie zum Ändern der Rotationsrichtung zwei der Phasen in der Schalttafel, wie unten gezeigt.

7.5.1 Direkt - Abb. 11

7.5.2 Stern/Dreieck - Abb. 12

7.6 PEGELSCHALTER UND ALLGEMEINE VERKABELUNG

7.6.1 Pegelschalter und allgemeine Verkabelung für allgemeine Dränagezwecke, für den automatischen Betrieb der Pumpe (Abb. 10).

8. WARTUNG, KONTROLLE UND REVISION

8.1 WARTUNG

Da die Haltbarkeit der Pumpe weitgehend von ihren Betriebsbedingungen abhängig ist, empfehlen wir zur Gewährleistung der maximalen Lebensdauer des Produkts dringend die

8.2.2.3 Inspektion des Läufers und der Verschleißplatte. Stellen Sie sicher, dass zwischen dem Läufer und der Verschleißplatte kein zu großer Abstand vorhanden ist. Nehmen Sie gegebenenfalls die Ersetzung oder Reparatur vor. Der empfohlene Abstand beträgt 0,5mm bis 0,9mm.

8.3 REVISION

Die Pumpen, die eine Revision erforderlich machen, müssen in einer Vertragswerkstatt von VARISCO S.p.A. repariert werden.

Eine normale Revision umfasst:

- Zerlegung und Reinigung der Pumpe.
- Überprüfung und Revision aller Komponenten.
- Elektrische Kontrolle des Tauchmotors.
- Ersetzung der abgenutzten oder beschädigten Bauteile.
- Zusammenbau.
- Überprüfung der Leistungen und der Funktionen.
- Lackierung und Verpackung.

9. FEHLERBEHEBUNG

SYMPTOM	URSACHE	LÖSUNG
Die Pumpe startet nicht oder bleibt direkt nach dem Starten stehen.	1. Defekt der Speisung.	1-3) Wenden Sie an den Stromversorger
	2. Falsche Spannung	
	3. Größerer Spannungsabfall	
	4. Schlechte Funktionweise der Phase des Motors	4. Überprüfen Sie den Motor und die Anschlüsse
	5. Defekt des Anschlusses der elektrischen Schaltung	5. Überprüfen Sie die elektrische Schaltung
	6. Defekter Anschluss der Kontrollschaltung	6. Richtig verkabeln
	7. Sicherung durchgebrannt	7. Durch eine richtige Sicherung ersetzen
	8. Magnetschalter defekt	8. Den Magnetschalter durch einen vom richtigen Typ ersetzen
	9. Kurzschluss mit Eingriff des Automatikschalters	9. Suchen Sie den Kurzschluss und beheben Sie ihn
	10. Fremdkörper verstopfen die Pumpe	10. Entfernen Sie den Fremdkörper
	11. Motor durchgebrannt	11. Ersetzen Sie die Wicklung des Motors
	12. Lager des Motors beschädigt	12. Ersetzen Sie die Lager

SYMPTOM	URSACHE	LÖSUNG
Die Pumpe starten, bleibt aber nach kurzem Betrieb wieder stehen	1. Aufgrund von längerem Trockenlaufen greift der Motorschutzschalter ein	1. Regeln Sie den Wasserpegel für das Anhalten der Pumpe (anheben), sodass die Pumpe während des Betriebs teilweise abgedeckt bleibt
	2. Aufgrund der hohen Temperatur der Flüssigkeit greift der Motorschutzschalter ein	2. Senken Sie die Temperatur der Flüssigkeit
Pumpvolumen unzureichend	1. Rotation in falsche Richtung	1. Korrigieren Sie die Rotationsrichtung (siehe Abschnitt Betrieb 7.5)
	2. Größerer Spannungsabfall	2. Wenden Sie sich für Gegenmaßnahmen an den Strömversorger
	3. Betrieb der Pumpe für 60 Hz mit 50 Hz	3. Überprüfen Sie die Daten auf dem Typenschild
	4. Große Auslassförderhöhe	4. Neu berechnen und einstellen
	5. Größeres Leck in den Leitungen	5. Neu berechnen und einstellen
	6. Niedriger Wasserpegel beim Betrieb führt zum Ansaugen von Luft	6. Heben Sie den Pegel an oder senken Sie die Pumpe ab
	7. Leck in der Auslassleitung	7. Überprüfen, reparieren
	8. Auslassleitung verstopft	8. Entfernen Sie den Fremdkörper
	9. Fremdkörper im Ansaugstutzen	9. Entfernen Sie den Fremdkörper
	10. Fremdkörper verstopfen die Pumpe	10. Ausbauen und den Fremdkörper entfernen
	11. Läufer abgenutzt	11. Ersetzen Sie den Läufer

Note:.....

.....

.....

.....

.....

.....

.....

.....

.....

.....

.....

.....

.....

.....

.....

.....

.....

.....

.....

.....

.....

.....

.....

.....

.....

.....

Note:.....

.....

.....

.....

.....

.....

.....

.....

.....

.....

.....

.....

.....

.....

.....

.....

.....

.....

.....

.....

.....

.....

.....

.....

.....

.....



VARISCO SpA

Zona Industriale Nord - 35129 PADOVA - Italy

Direzione e Uffici: Terza Strada, 9

Produzione e magazzini: Prima Strada, 37 - Tel. **049 8294111** - Fax **049 8294373**

Web site: www.variscopspa.com - e-mail: italia@variscopspa.com

International: Tel. **+39 049 8294111** - Fax **+39 049 8076762**

e-mail: export@variscopspa.com